



INŽENJERSKA GRAFIKA

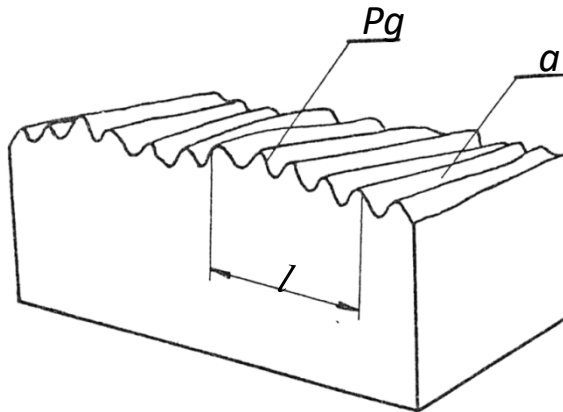
Metalurško-tehnološki fakultet
Univerzitet Crne Gore

Prof. dr Darko Bajić
2023.

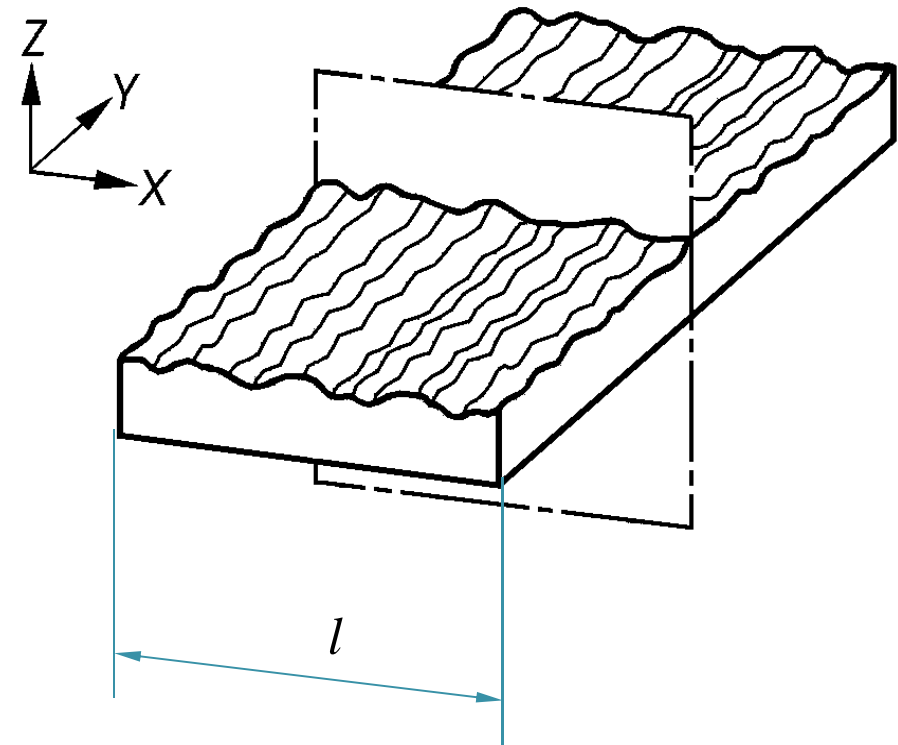
Površinska obrada

- Mikroskopski gledano površine elemenata nijesu idealno glatke – hrapave su površine.
- Radionički crtež mora definisati pored oblika, dimenzija i materijala, takođe i kvalitet površina – **klasu hrapavosti**.
- Oznaka za kvalitet površine sastoji se od znaka – kukice i broja klase kvaliteta površine.
- Veličina kukice zavisi od njene namjene, veličine formata papira na kom se nalazi element, komplikovanosti elementa.
- MEST EN ISO 4287:2015 - Geometrijska specifikacija proizvoda (GPS) - Površinska tekstura: Metoda profila - Termini, definicije i parametri površinske teksture

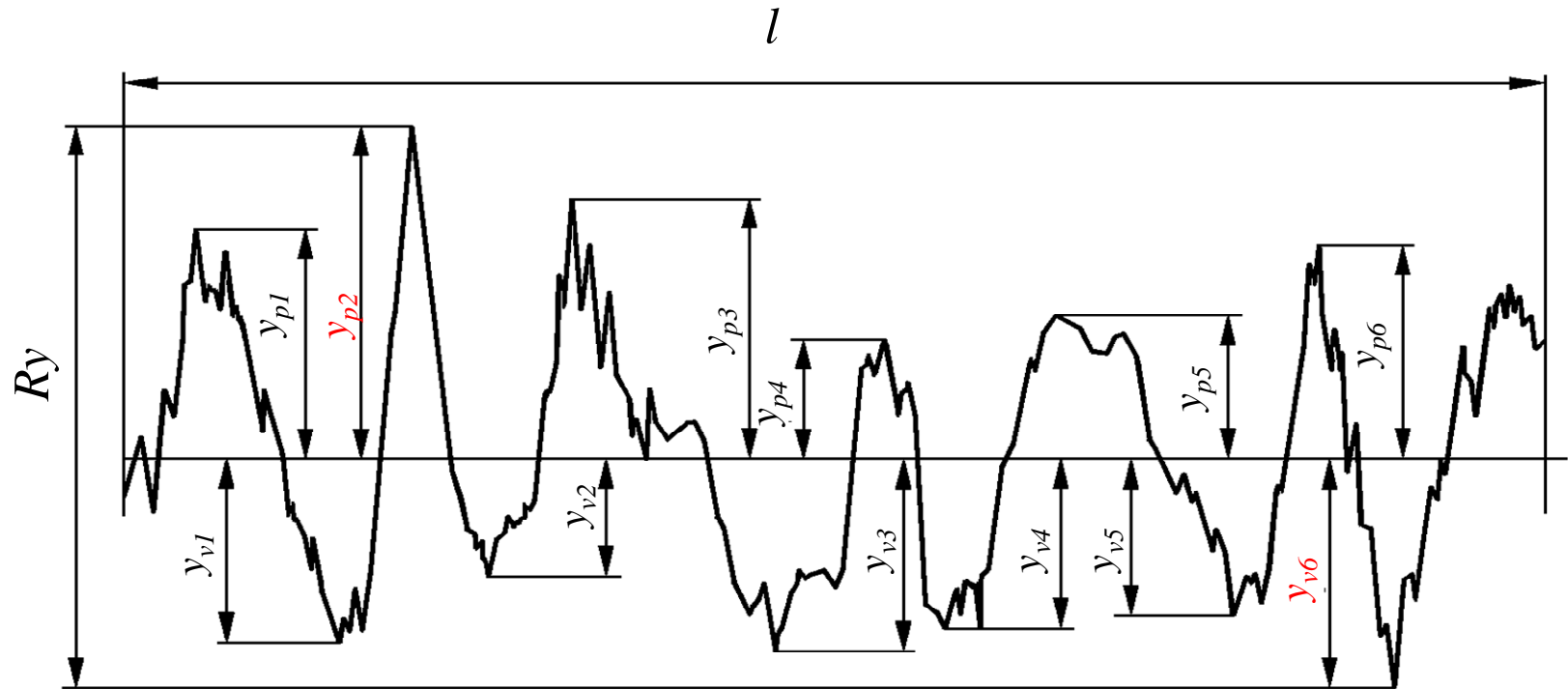
- Posmatraju se mikrogeometrijske nepravilnosti površine „a“, tzv. efektivne površine u odnosu na idealnu površinu koja se želi dobiti na određenoj, izabranoj referentnoj dužini l .



Profil površine predstavlja presjek realne površine sa određenom ravni.

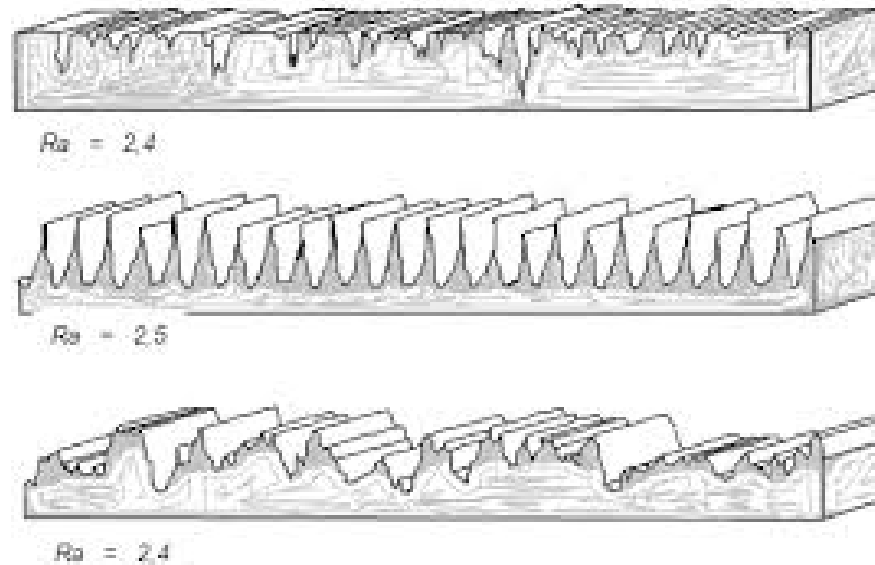


Profilna hrapavost (R) je osnovni parametar za mjerenje pametara hrapavosti profila.



- Ukupna visina profila (R_y) predstavlja zbir najvećeg vrha profila (y_p) i najveće dubine profila (y_v) na referentnoj dužini profila l .
- Srednja aritmetička ostupanje (R_a) odstojanja svih tačaka efektivnog profila od srednje linije „m“ predstavlja srednje odstojanje profila, i najčešće je korišćeni parametar kriterijuma hrapavosti površine.

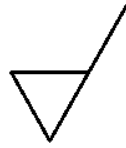
$$R_a = \frac{1}{l} \int_0^l |y(x)| dx$$



- Površine mašinskih elemenata su po svojoj hrapavosti razvrstane u 12 klasa, a osnovni parametar za ovo razvrstavanje je vrijednost parametra srednjeg odstupanja profila Ra .

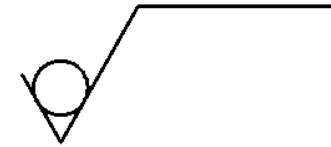
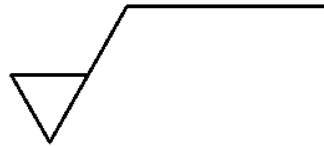
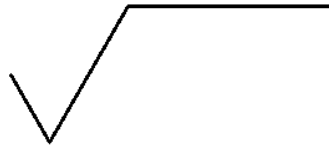
Oznaka klase hrapavosti	$Ra \text{ max } (\mu\text{m})$
N1	0,025
N6	0,800
N7	1,600
N8	3,200
N12	50,000

1 μm = 0,001 mm

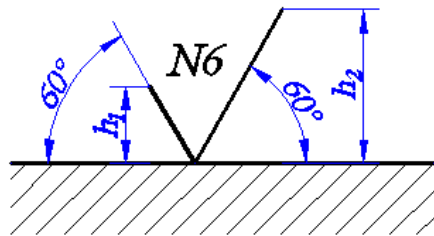


Površina obrađena
skidanjem strugotine

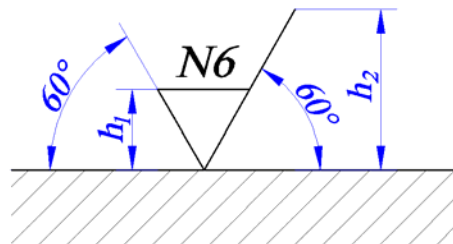
Površina obrađena bez
skidanja strugotine



- Kada je potrebno dopisivanje nekih dopunskih oznaka, dodaje se nastavak u obliku horizontalne linije.

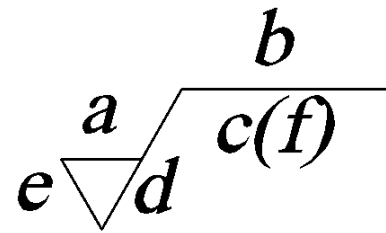


Osnovni grafički simbol



Mehanička obrada
skidanjem strugotine

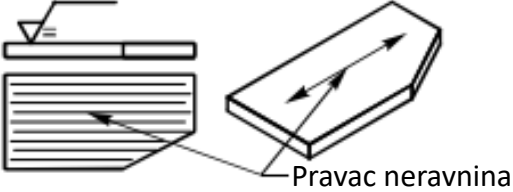
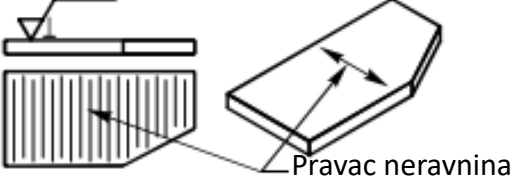
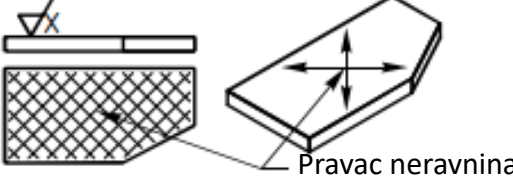
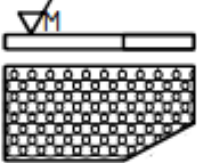

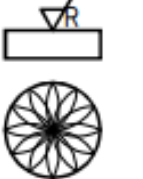
h_1	h_2	d' (debljina linije)	Format papira
5	10	0,35	A3 i A4
7	14	0,5	A1 i A2
10	20	0,7	$\geq A0$

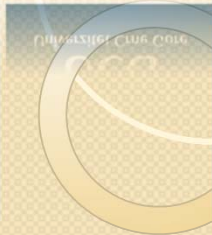


- a – vrijednost hrapavosti Ra (μm) ili broj klase hrapavosti (N1-N12)
- b – postupak proizvodnje ili prevlaka
- c – referentna dužina
- d – pravac prostiranja neravnina
- e – dodatak za mašinsku obradu
- f – drugi kriterijum hrapavosti (Ry , $Rmax$)

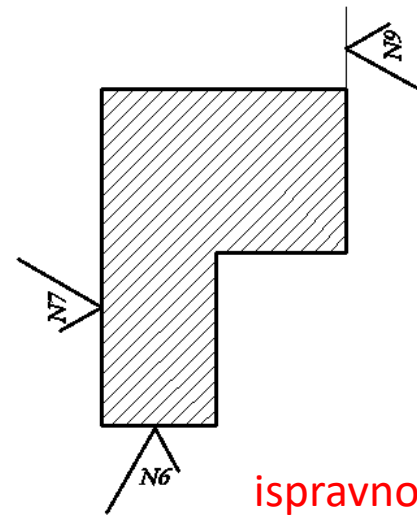
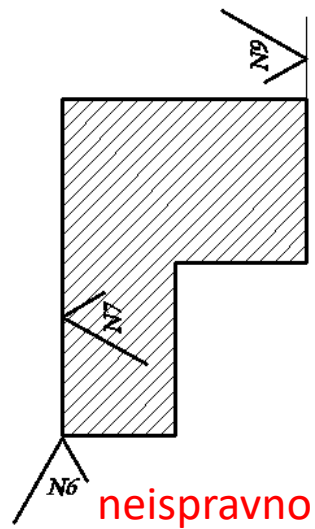
Znak za površinsku obradu se koristi samo jednom za istu površinu u projekciji u kojoj je površina dimenzionisana.

Simboli za prostiranje neravnina po površini materijala

Grafički znak	Opis	Primjer
=	Paralelno na ravan projekcije u kojoj se nalazi znak.	
⊥	Upravo na ravan projekcije u kojoj se nalazi znak.	
X	Unakrsno u dva pravca na relativnu ravan projekcije u kojoj se nalazi znak.	
M	U više pravaca.	
C	Približno kružno prema sredini površine na kojoj se znak nalazi.	
R	Približno radijalno prema sredini površine na kojoj se znak nalazi.	

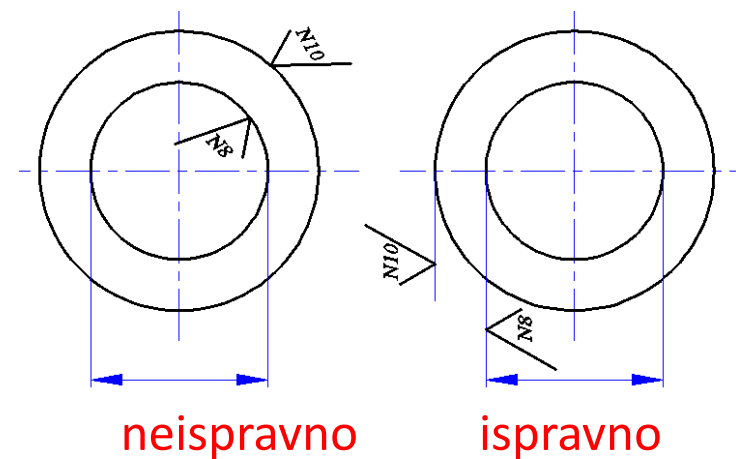
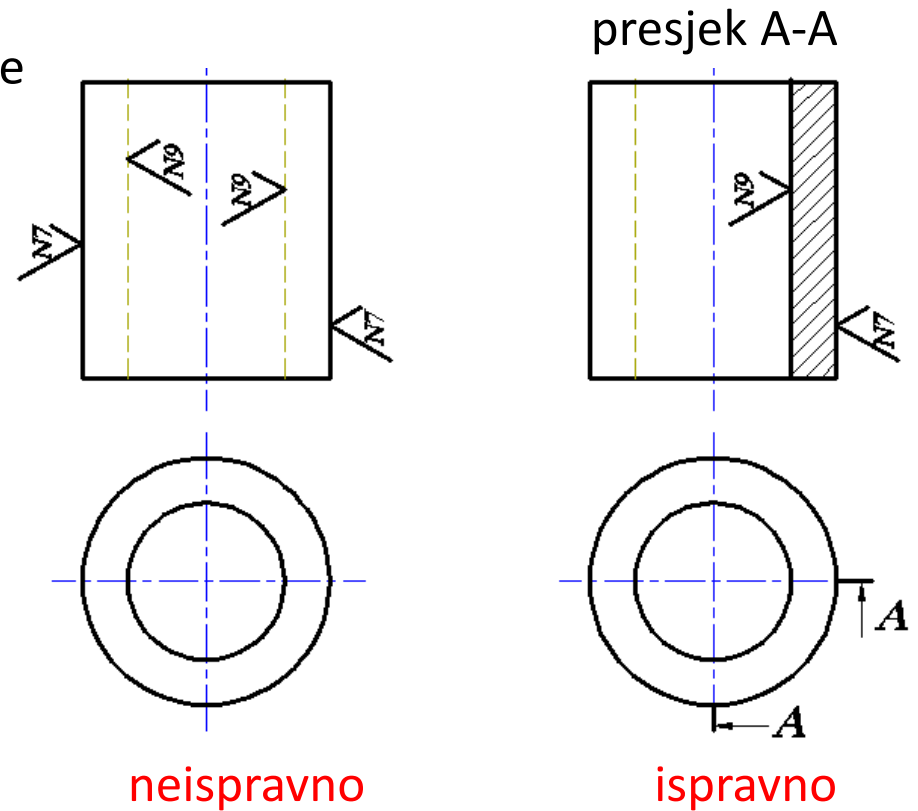


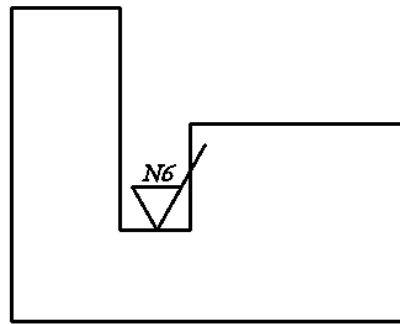
- Vrh kukice simbolično predstavlja oštricu alata kojim se površina obrađuje. Iz tog razloga ispravno je da se kukica stavlja sa one strane sa koje prilazi alat pri obradi površine elementa.



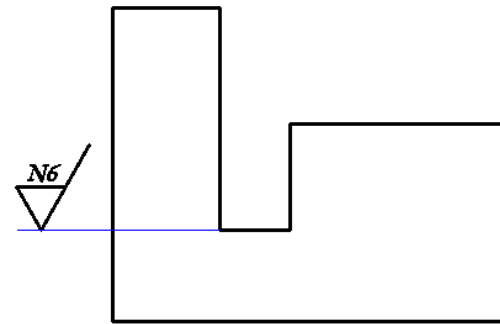


- Kod cilindričnih površina kukice ne treba postavljati na obje konturne izvodnice iste površine, već samo na jednu.
- Nije dozvoljeno postavljati kukice na nevidljive ivice predmeta.
- Kod kružnih projekcija cilindričnih površina, kukice se ne postavljaju direktno na krugove, već na pomoćnu kotnu liniju ili na posebno postavljenu produžnu pomoćnu liniju.



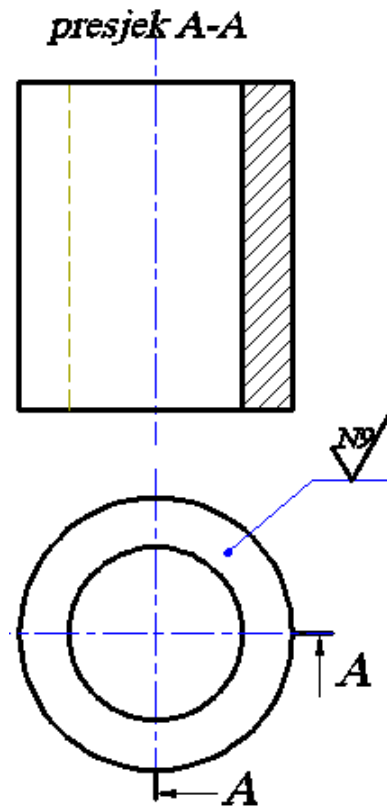


neispravno

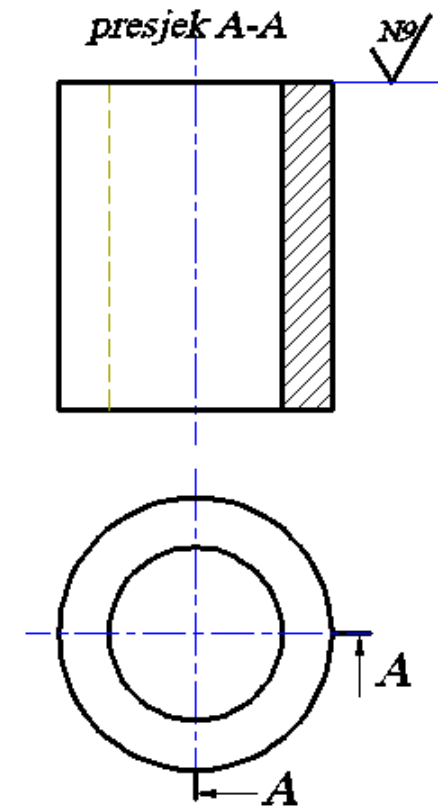


ispravno

- Kukice se ne mogu postavljati na površine koje se u projekciji takođe pokazuju kao površine čak ni uz korišćenje pomoćne linije. Ovaj način može se koristiti ISKLJUČIVO U AKSONOMETRIJI.

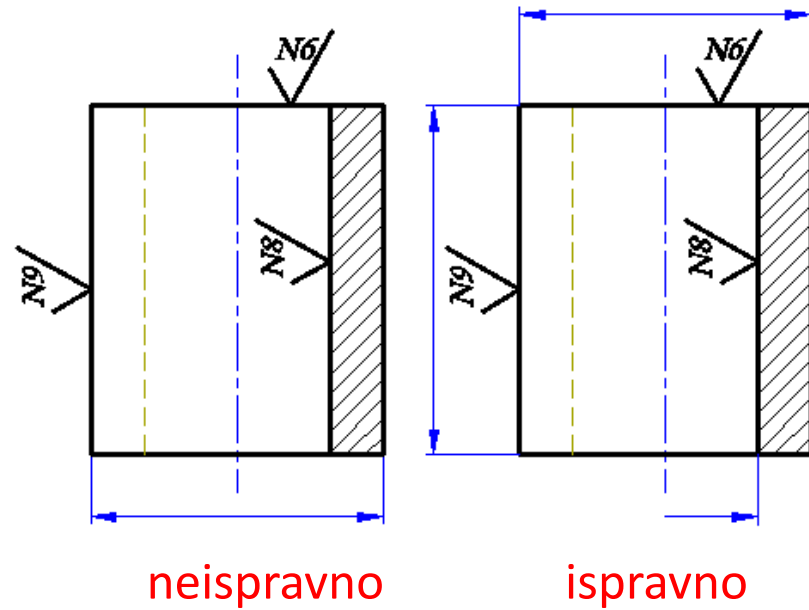


neispravno

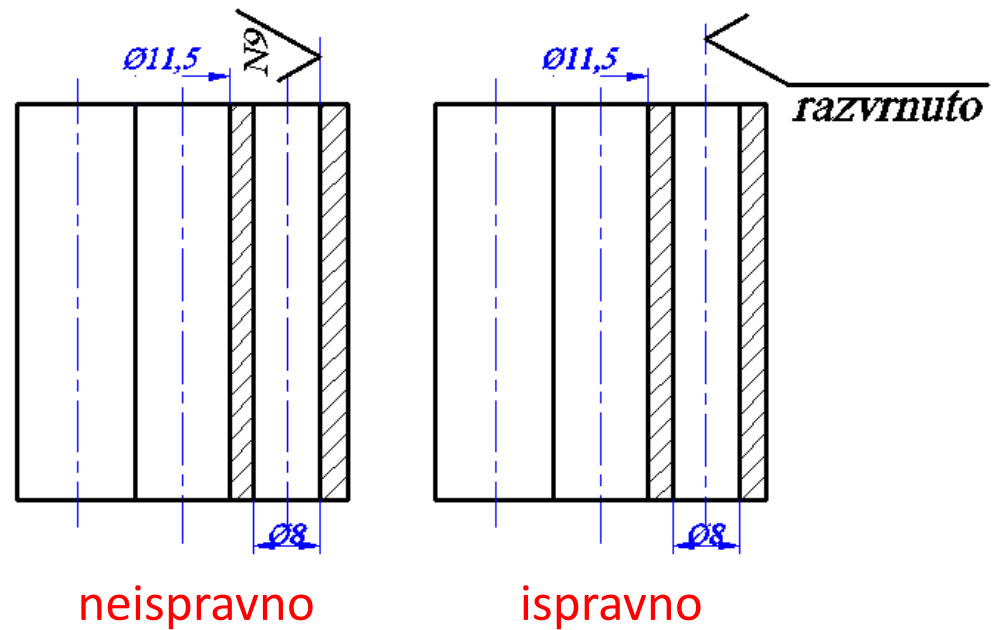


ispravno

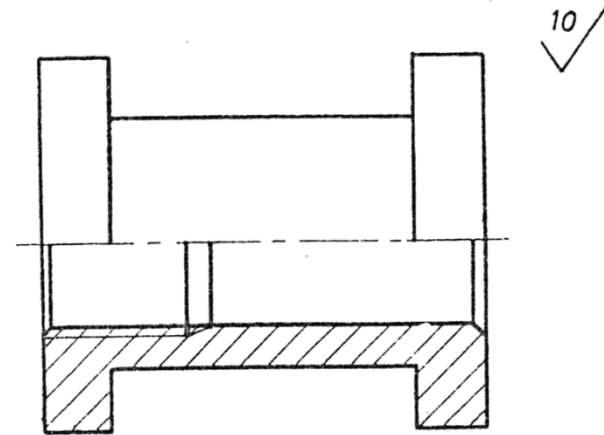
- Znake obrade potrebno je postavljati na konture elementa koje su kotirane.



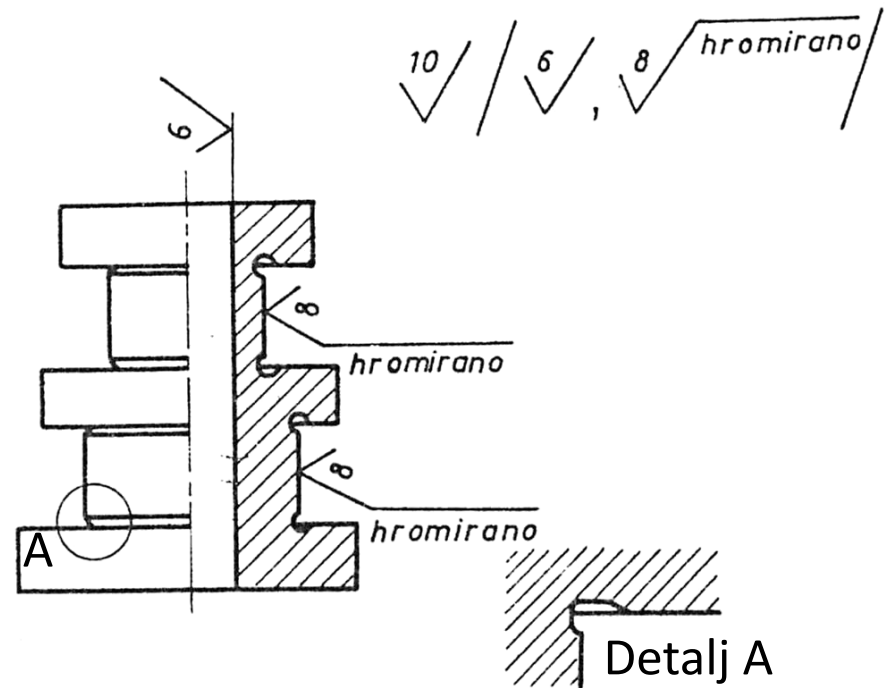
- Za rupe prečnika manje od 10 mm znaci obrade se ne postavljaju sa vrhom kukice na cilindričnoj površini, niti je uobičajeno da se daje broj klase hrapavosti, već se vrh kukice naslanja na osu cilindra rupe, a daje se opis postupka završne obrade.



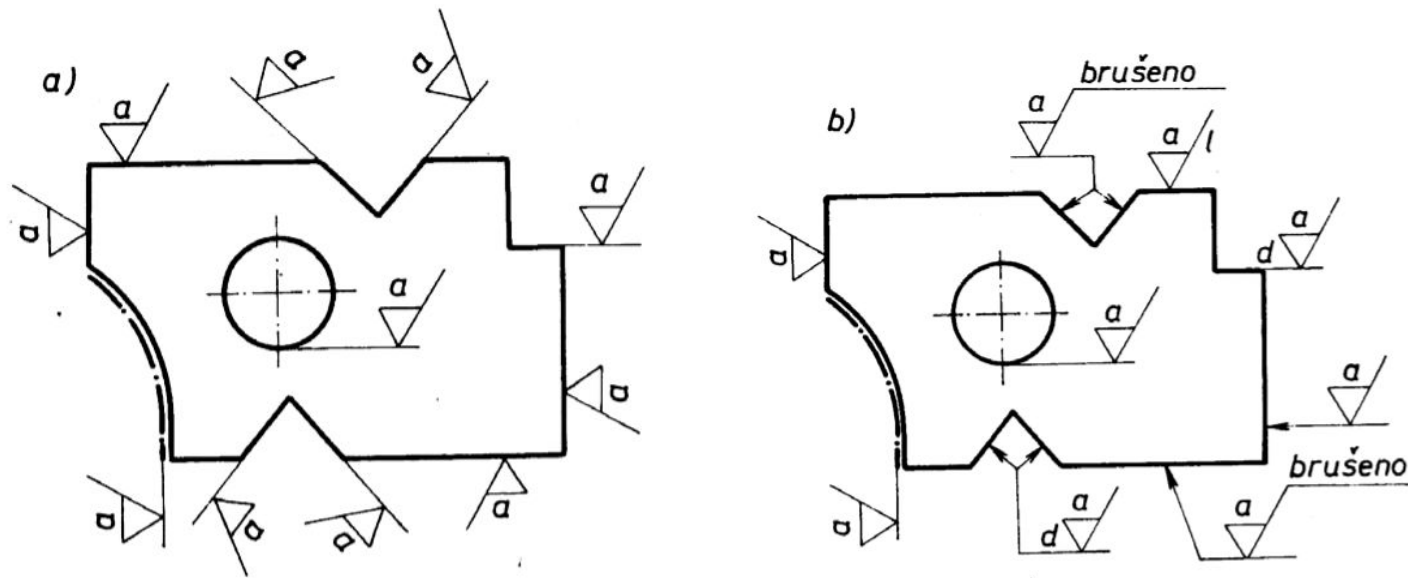
- Ako sve površine mašinskog elementa imaju isti stepen hrapavosti onda se kukice ne upisuju na konturama predmeta, već se u desnom gornjem dijelu crteža stavlja uvećana zajenička oznaka.



- Za slučaj da na elementu preovlađuje istovjetni kvalitet stepena hrapavosti za veći broj površina, onda se ovaj znak obrade ne upisuje na konturama, dok se ostali upisuju.



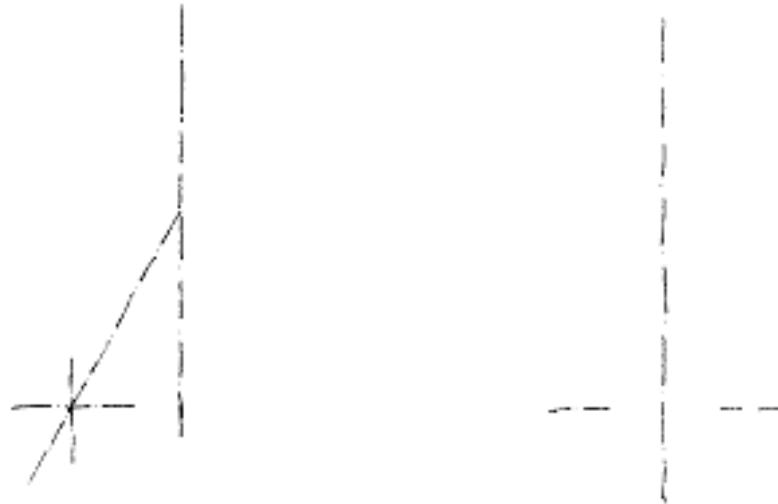
Dovođenje znaka u vezu sa odnosnom površi



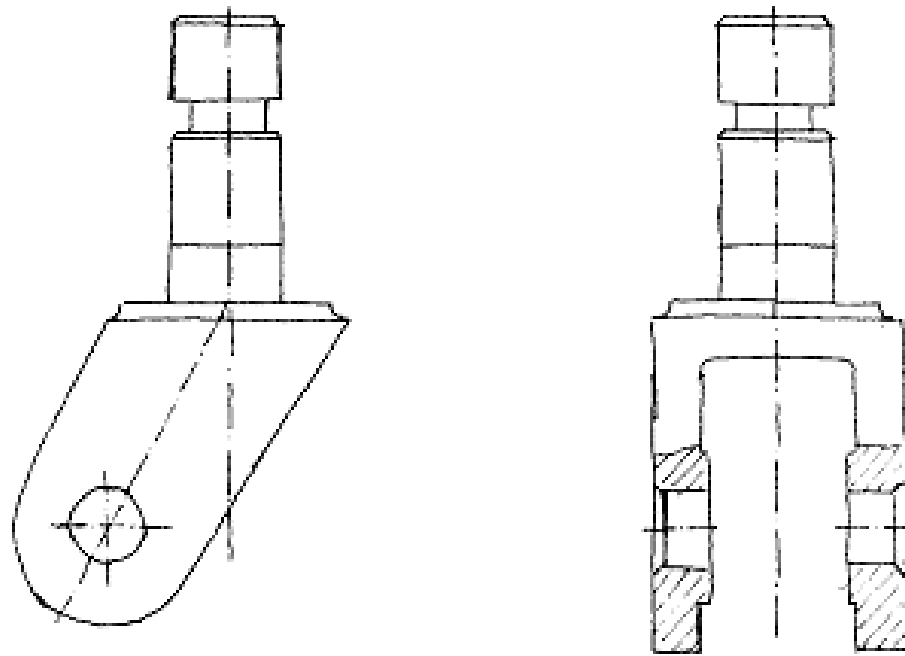
Skiciranje predmeta

- Skiciranje elementa se vrši u ograničenim uslovima: na terenu ili radionici i kada nam nije na raspolaganju pribor za crtanje.
- Izrada skice prati postupak snimanja mašinskog elementa.
- Skica elementa predstavlja njegov radionički crtež urađen slobodnom rukom u proizvoljnoj razmeri sa što približnijim odnosom veličina i njegovog oblika.
- Skica treba da bude urađena u skladu sa pravilima tehničkog crtanja i da sadrži sve elemente radioničkog crteža:
 - neophodan broj projekcija i presjeka,
 - potrebne kote,
 - oznake za površinsku obradu i
 - oznake korišćenog materijala.

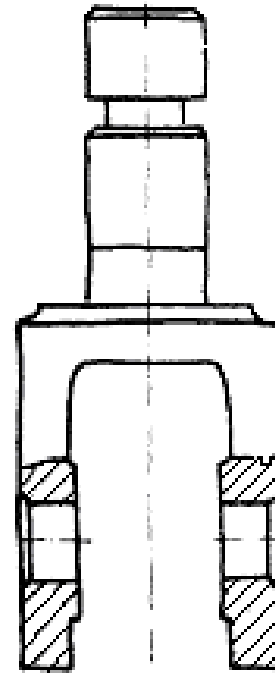
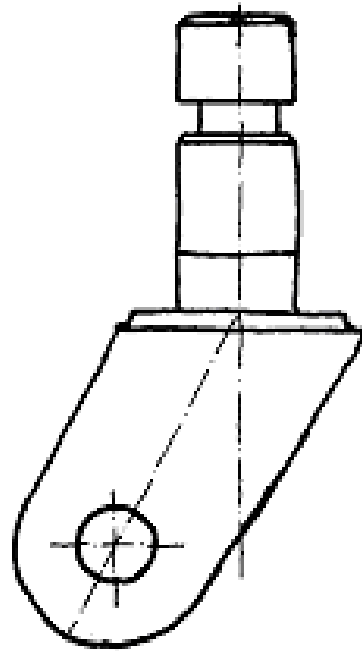
- Neophodne analize prije početka izrade skice:
 - analiza funkcije elementa u sklopu,
 - analiza oblika i dimenzija,
 - analiza tehnološkog postupka izrade,
 - analiza potrebnog broja projekcija,
 - analiza potrebnog broja presjeka i
 - procjena potrebnog formata papira za izradu skice.
- Crtanje osa simetrije ili gabaritnih pravougaonika projekcija



- Crtanje kontrunih ivica i presjeka bez pojačavanja linija

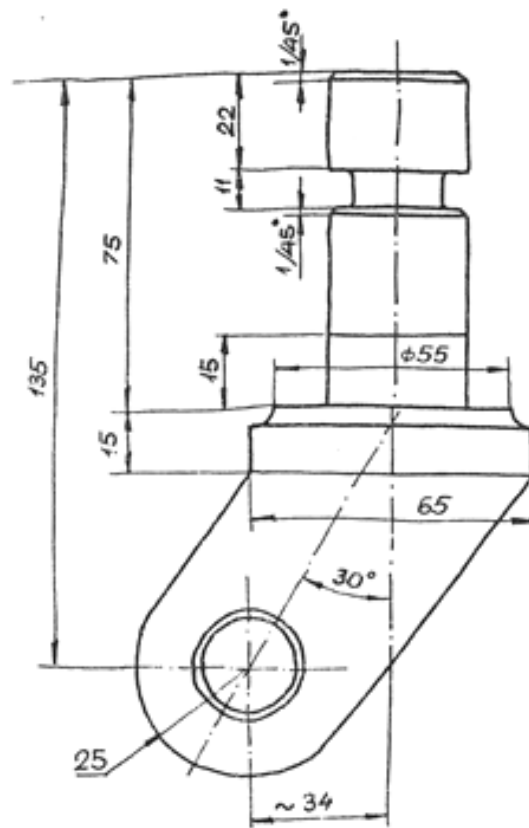


- Pojačavanje kontrurnih linija i šrafura

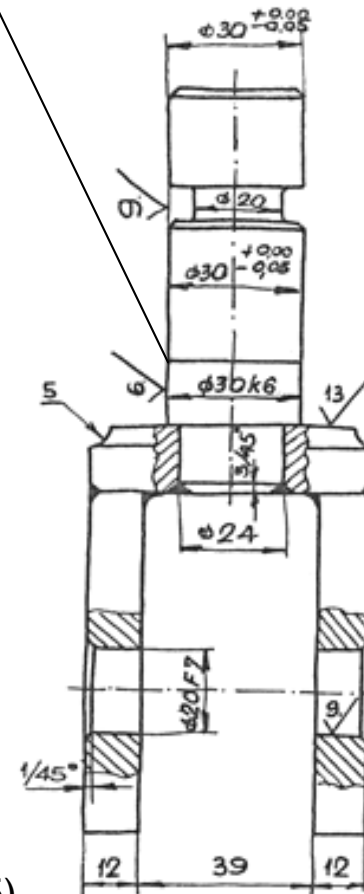


- Unošenje vrijdnosti mjera, označavanje kvaliteta obrađenih površina, izbor materijala, broj komada.

Izvršiti montažu aksijalnog ležaja SKF br51206



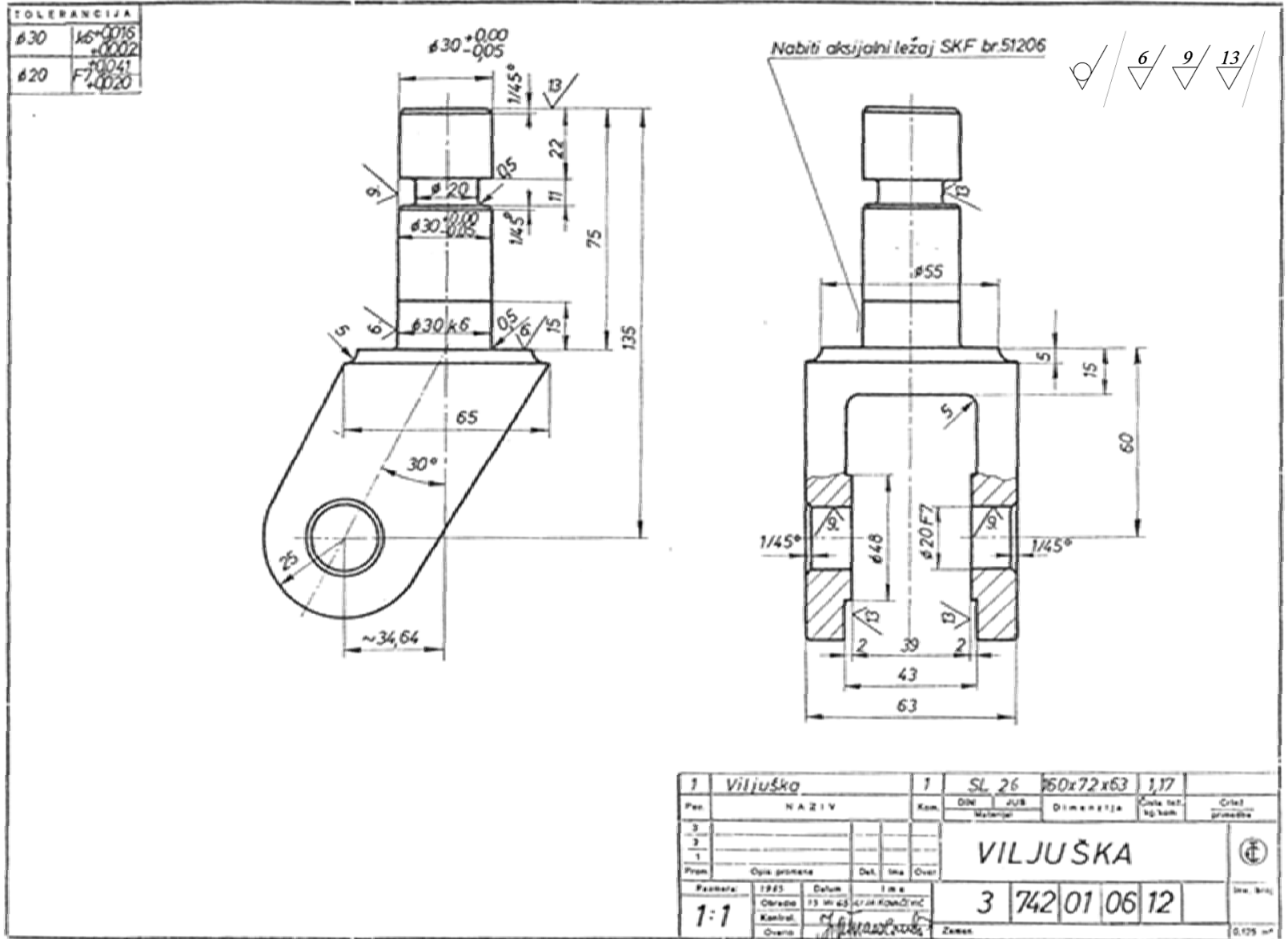
Materijal E295 (Č. 0545)
Kom. 1





UCG
Univerzitet Crne Gore

- Izrada tehničkog crteža na osnovu skice.





UCG
Univerzitet Crne Gore

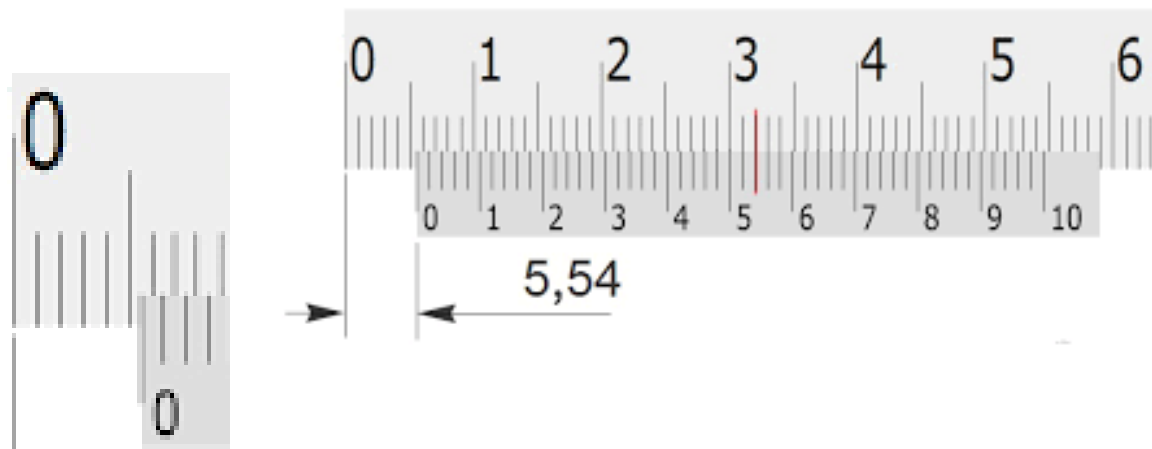
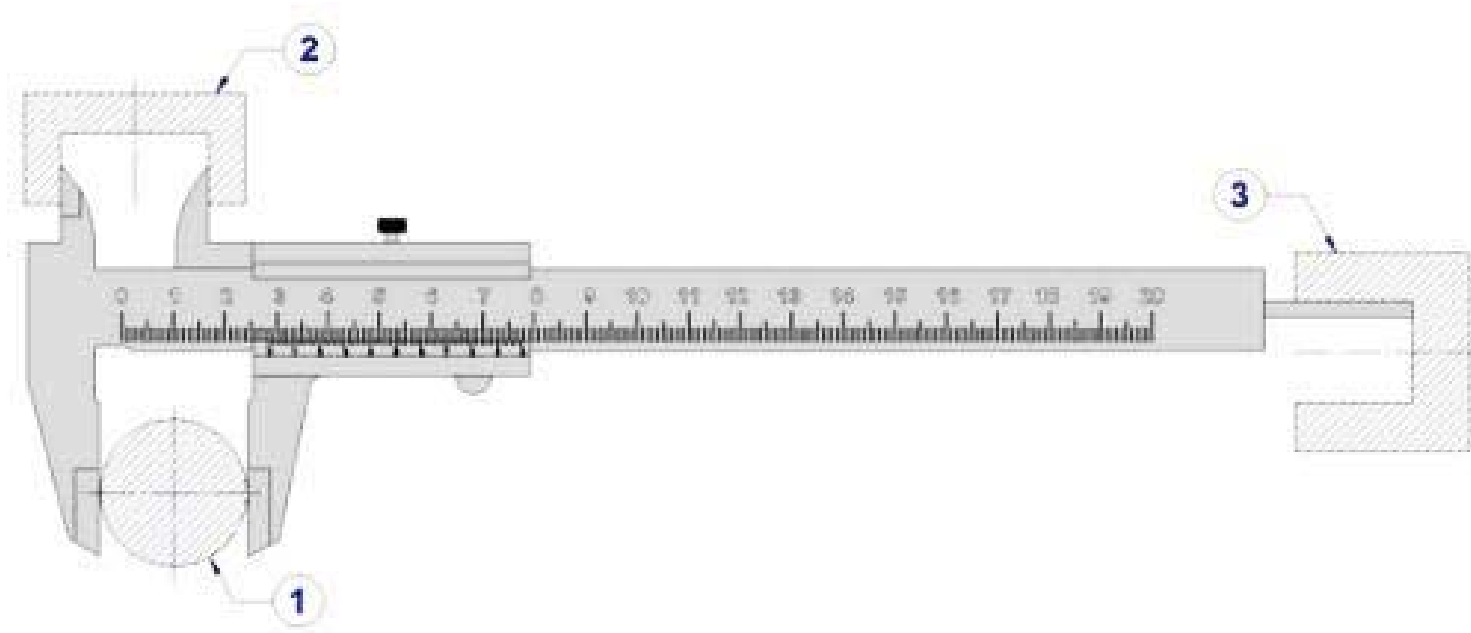
Mjerenje elementa pri skiciranju

- Mjerenje pojedinih dimenzija pri skiciranju elementa vrši se pomoću mjernog pribora.
- Mjerenje se vrši na sobnoj temperaturi od 18-20°C.

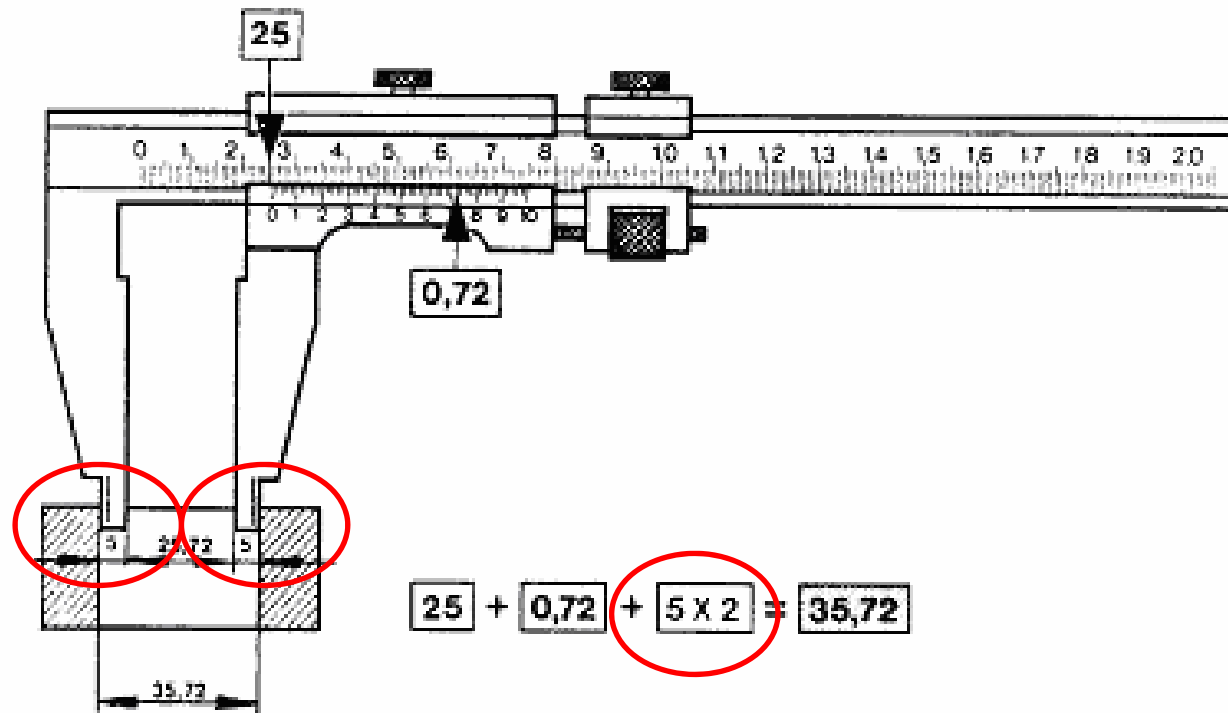
Kljunasto pomično mjerilo



Koristi se za mjerenje dužina (1), širina(2) i dubina(3).



- Pomično mjerilo sa zaobljenim kljunovima



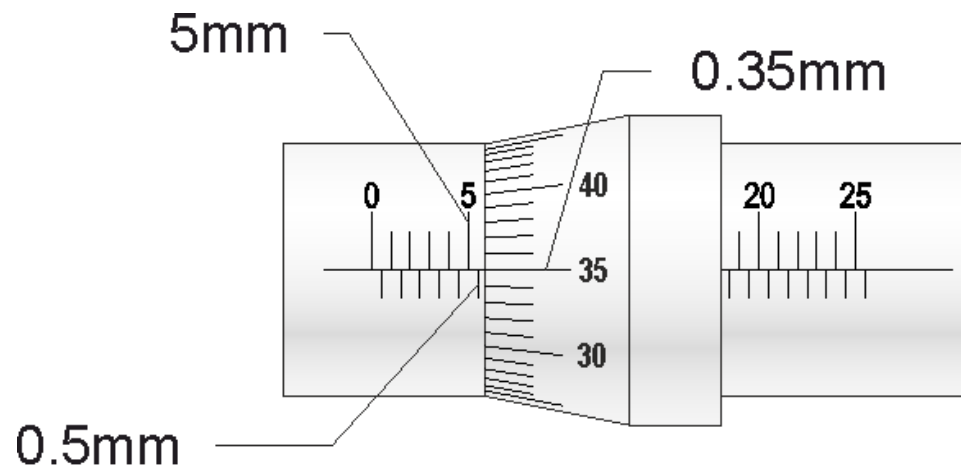


UCG
Univerzitet Crne Gore

Mikrometar

- Koristi se za mjerenje spoljašnjih i unutrašnjih mjera sa velikom preciznošću do 0,001 mm.





Uglomjer



Šablon za radijuse



Šablon za korak navoja

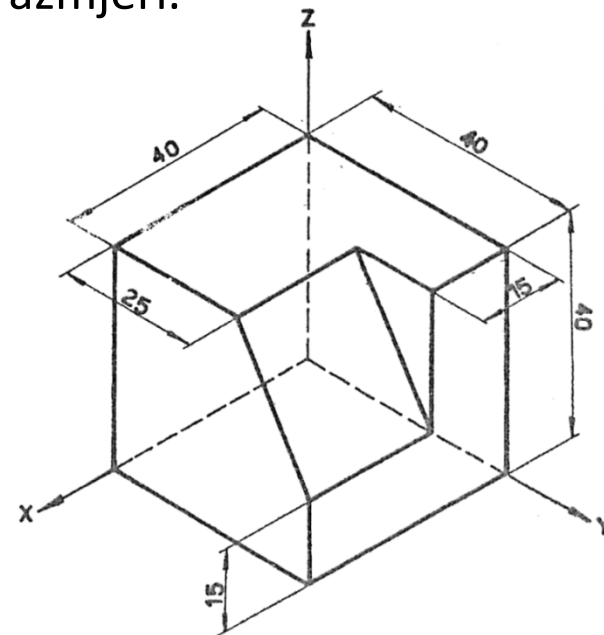
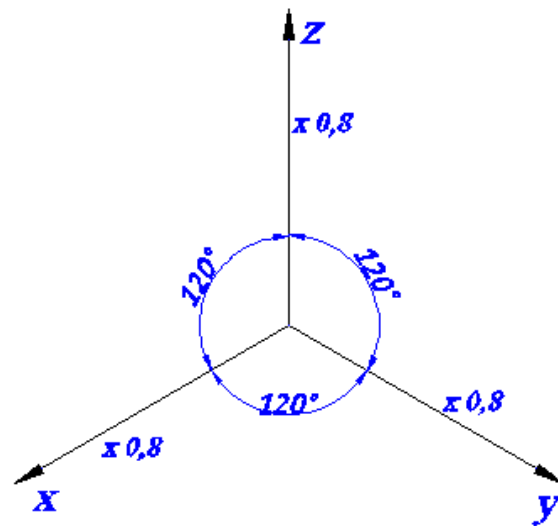


Aksonometrijski prikaz objekta

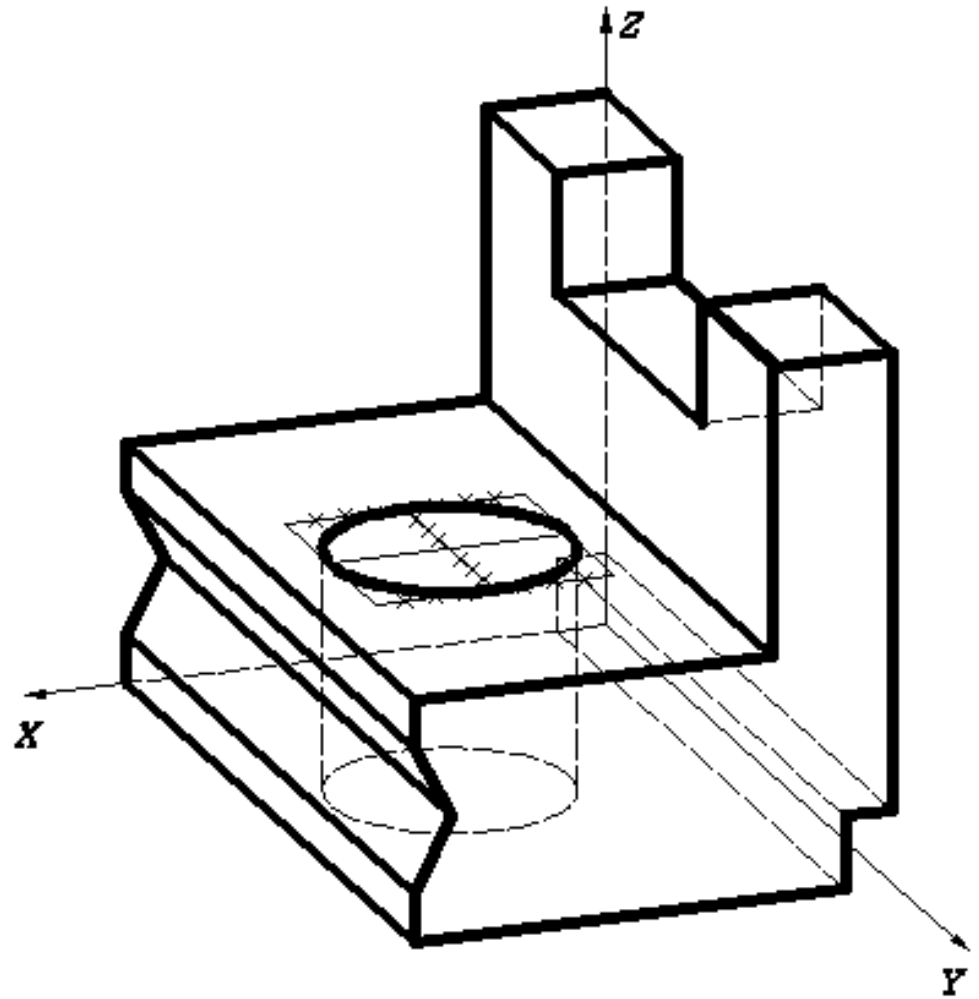
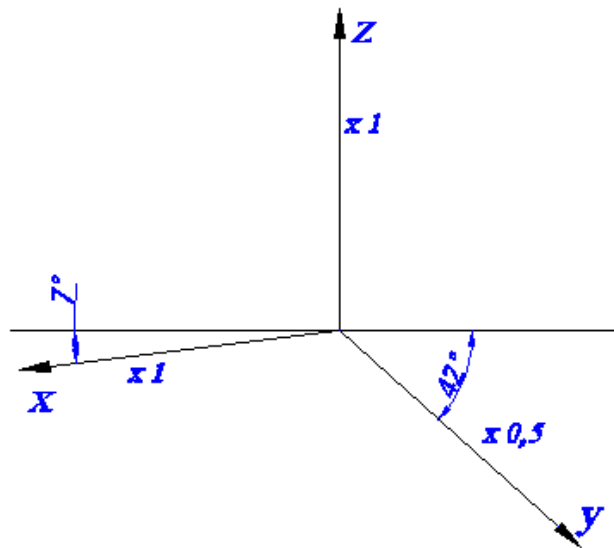
- Kada je potrebno da se predmet prikaže prostorno, shvatljivo na jednom izgledu koristi se **aksonometrijsko prikazivanje**.
- Aksonometrija znači odmjeravanje po osama.
- Primjenom aksonometrijske projekcije elementa, ivice elementa koje su paralelne u prostoru ostaju paralelne i na crtežu.

Izometrijski prikaz elementa

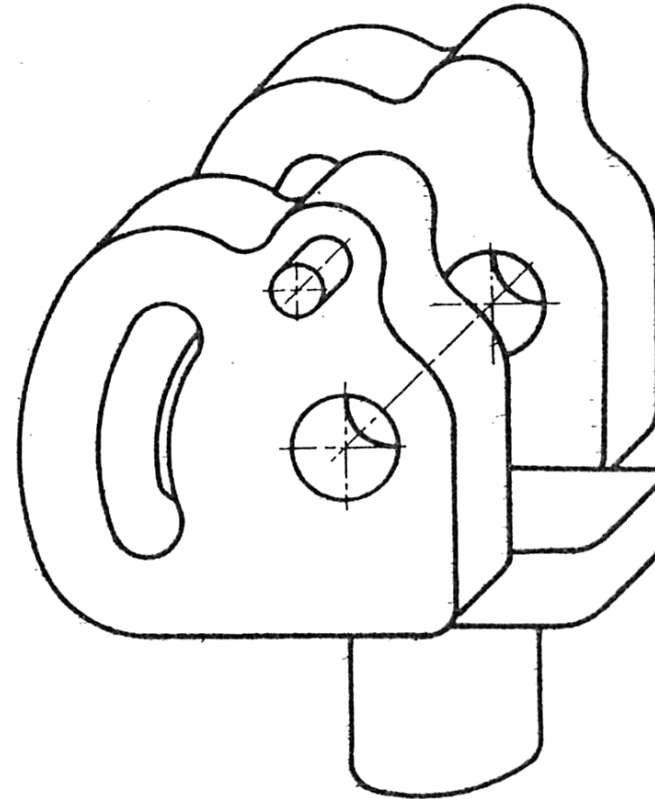
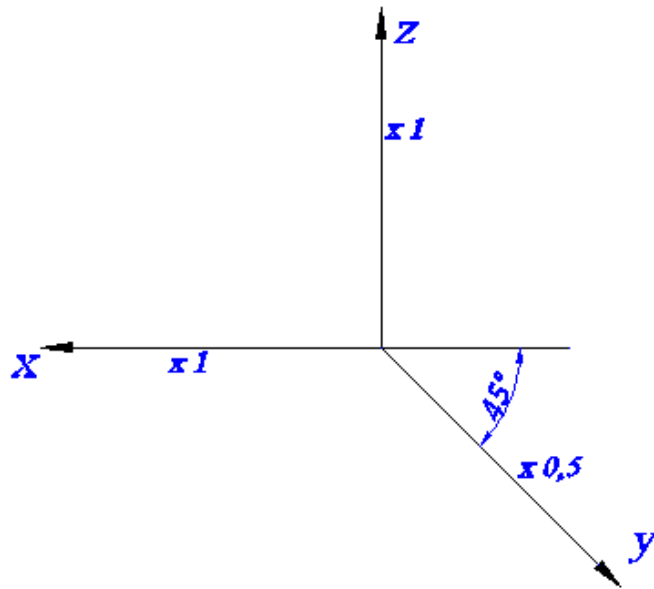
Sve tri dimenzije prikazane su u istoj razmjeri.



Dimetrijski prikaz elementa

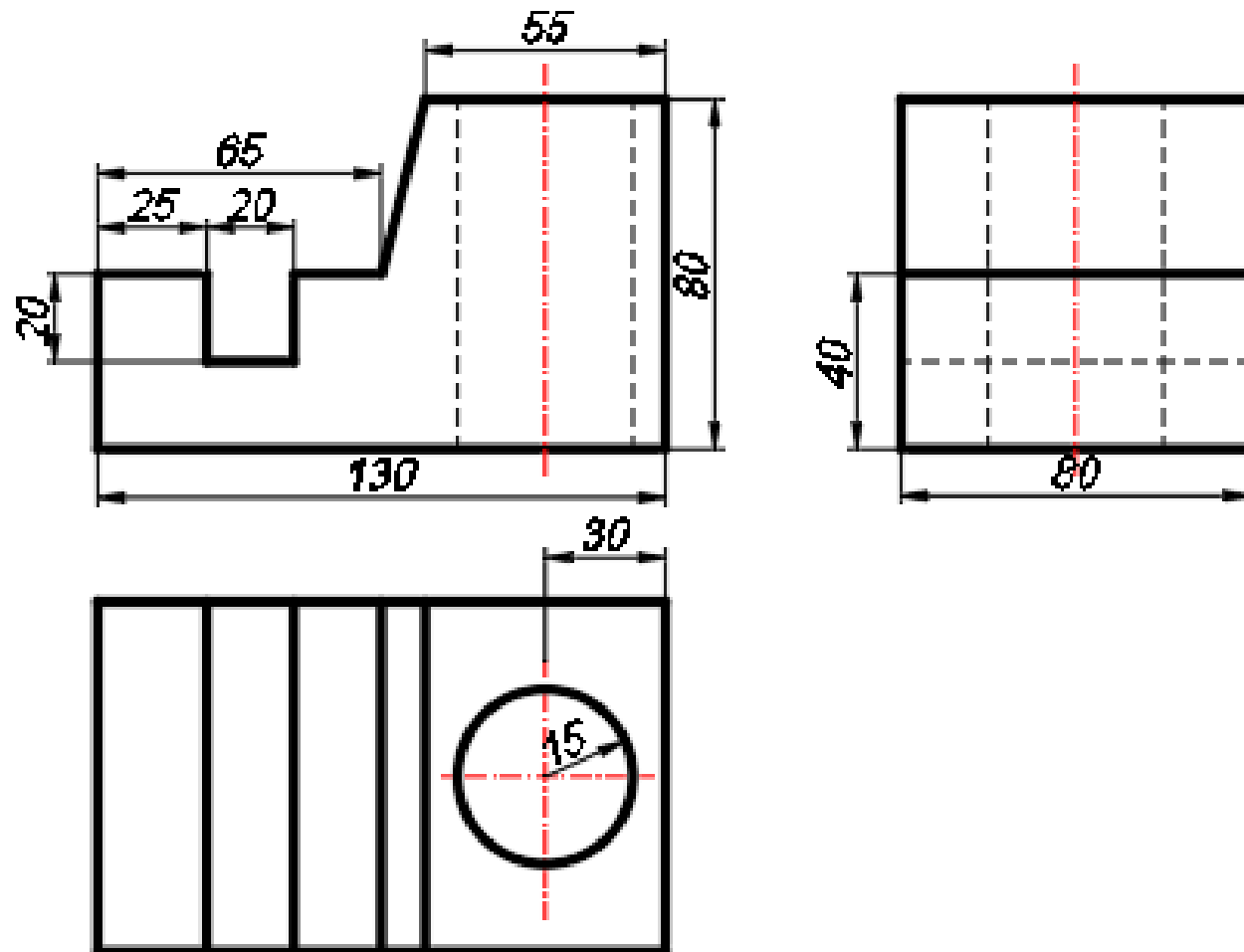


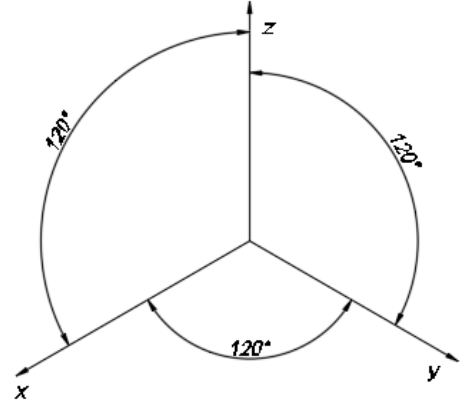
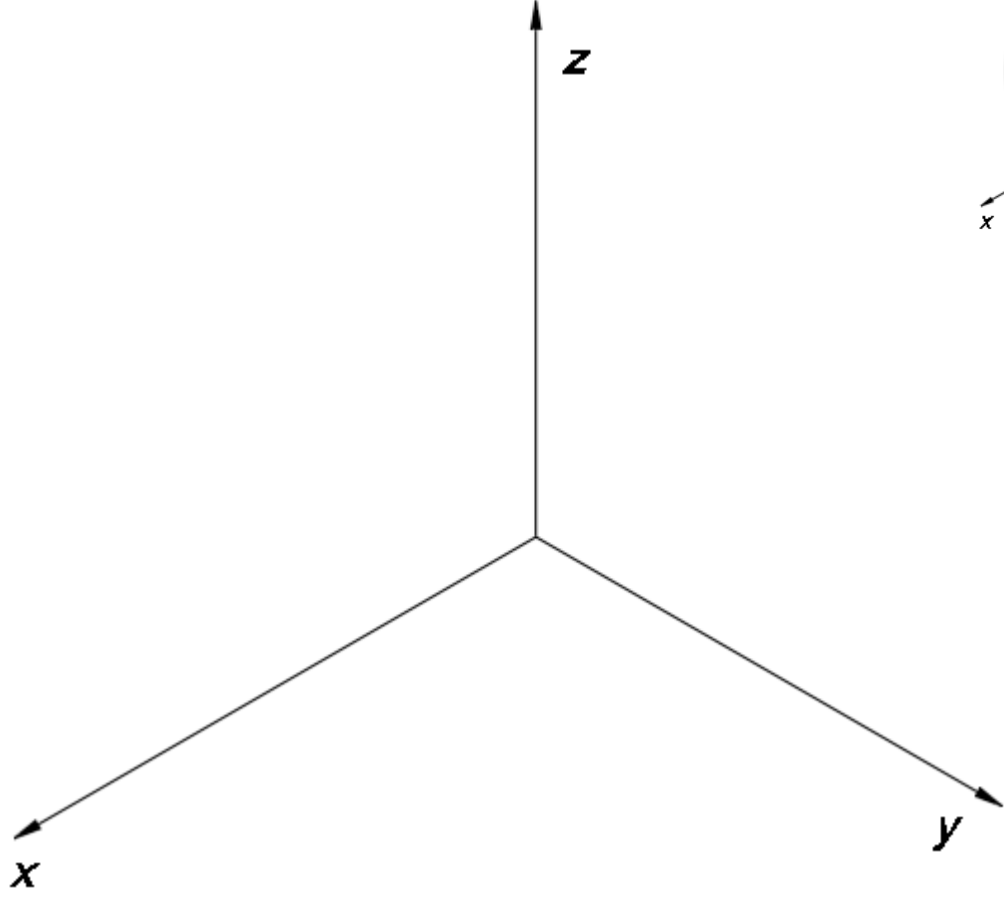
Kosa projekcija

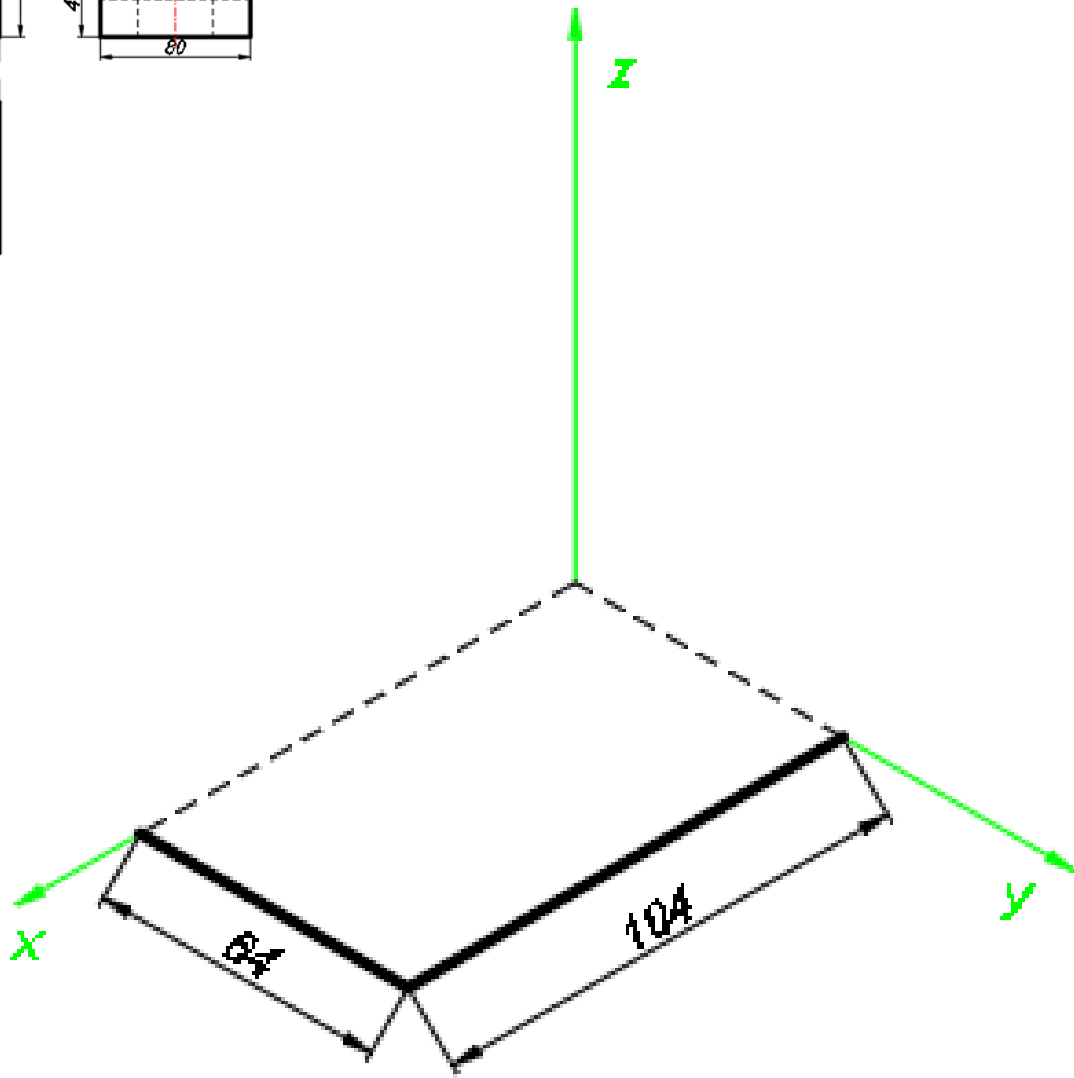
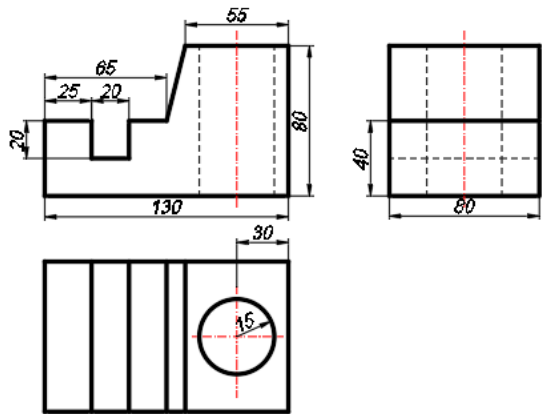


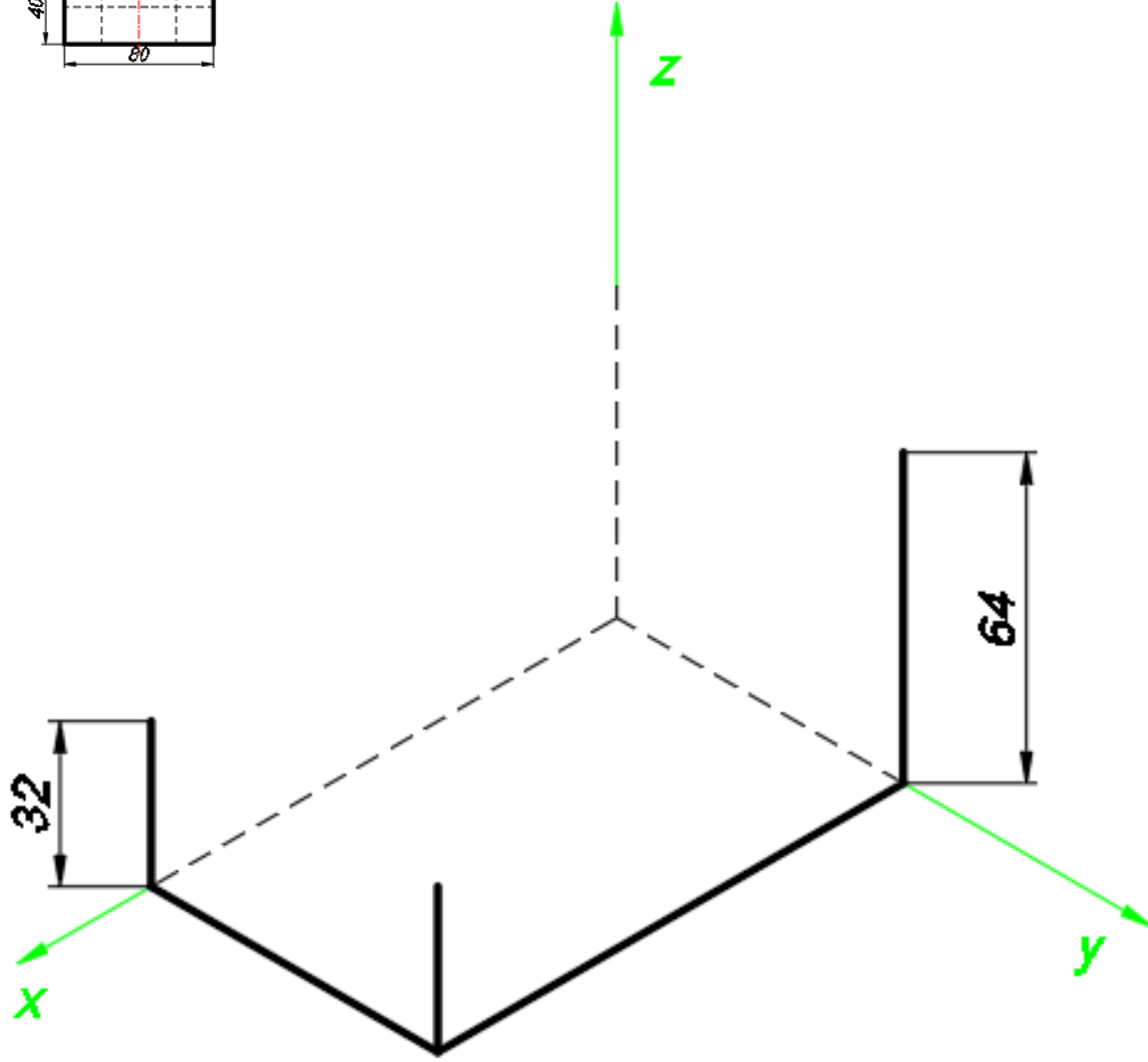
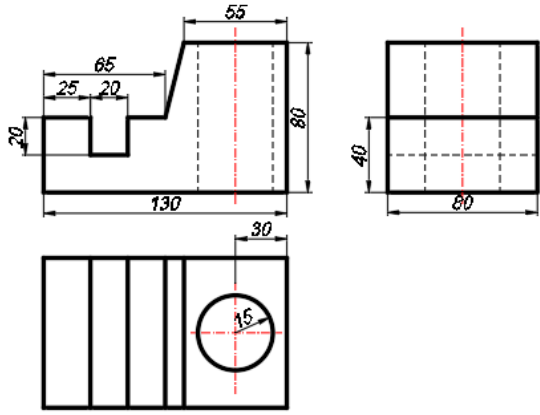
- Kosa projekcija se koristi kada na čeonoj površini ima veliki broj kružnica, pa se crtaju kružnice i kružni lukovi, a ne elipse i eliptični lukovi.

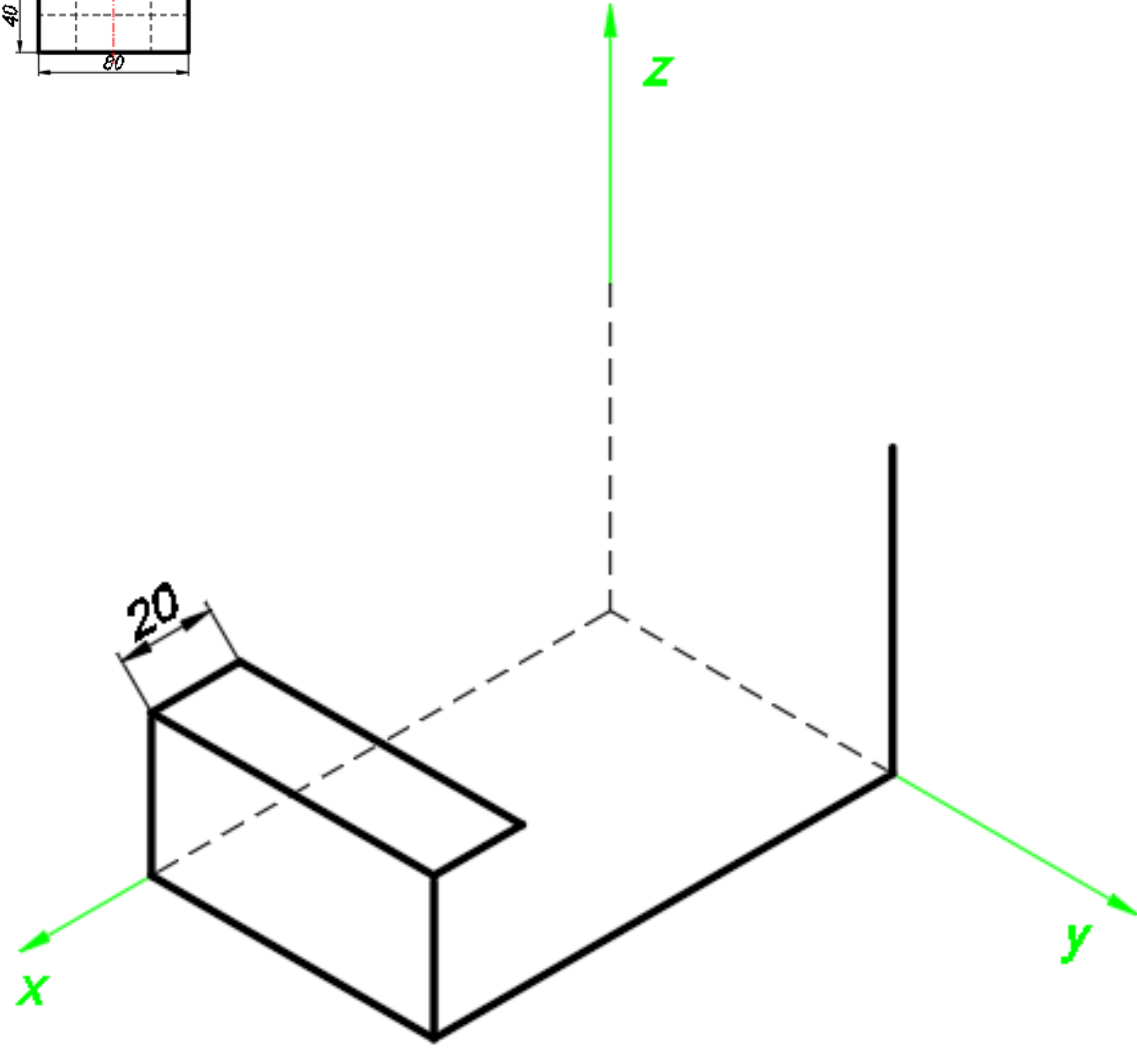
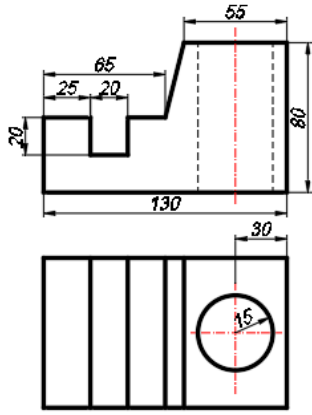
IZOMETRIJSKI PRIKAZ OBJEKTA

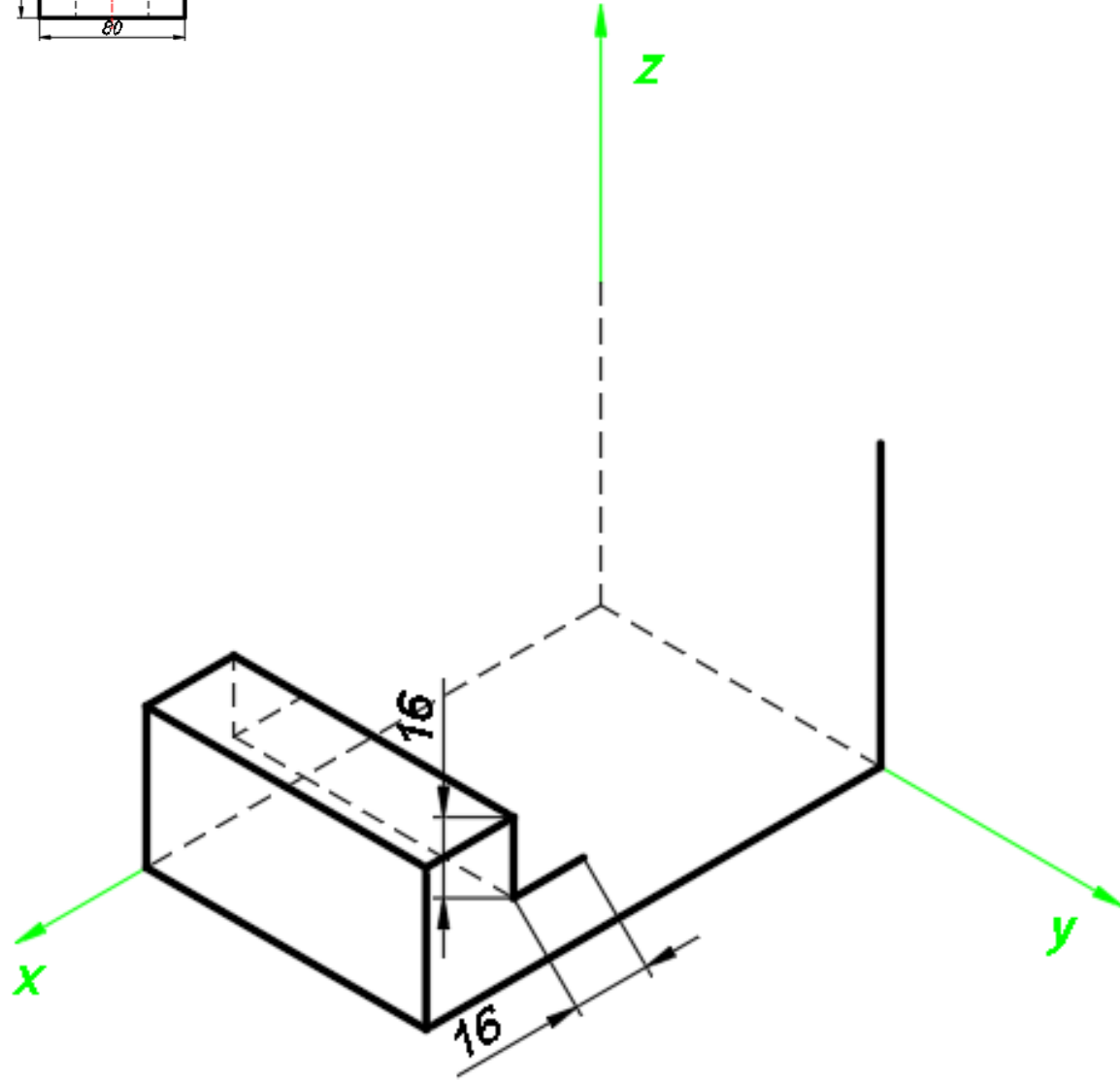
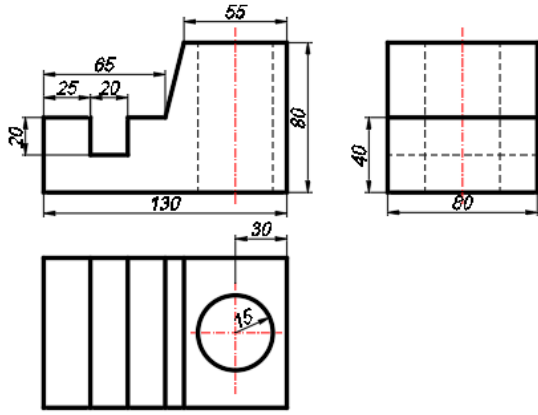


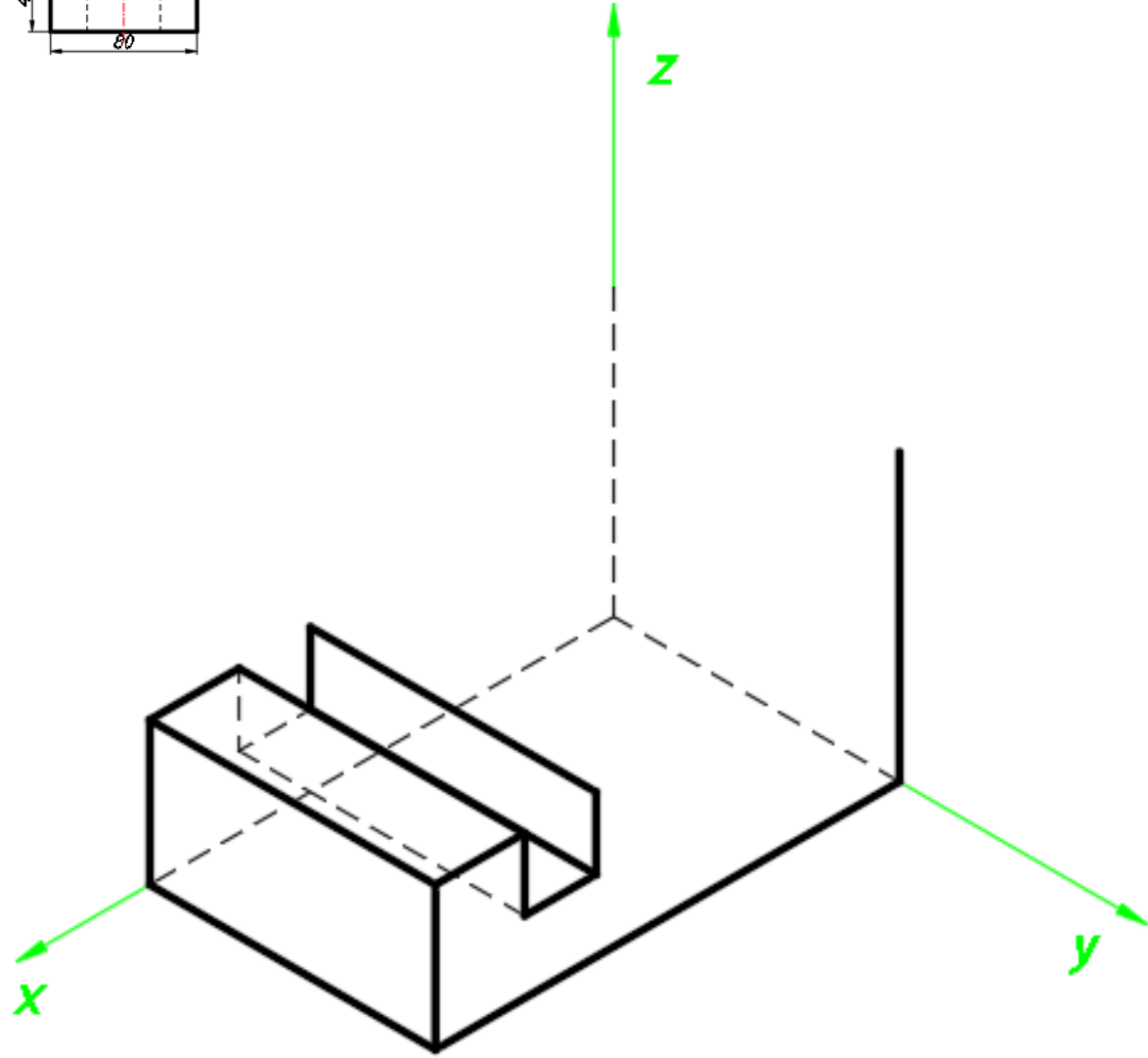
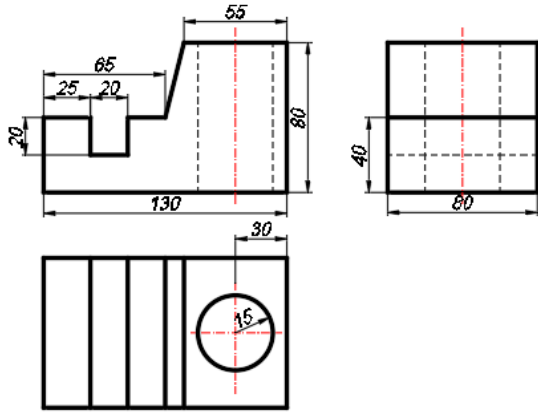


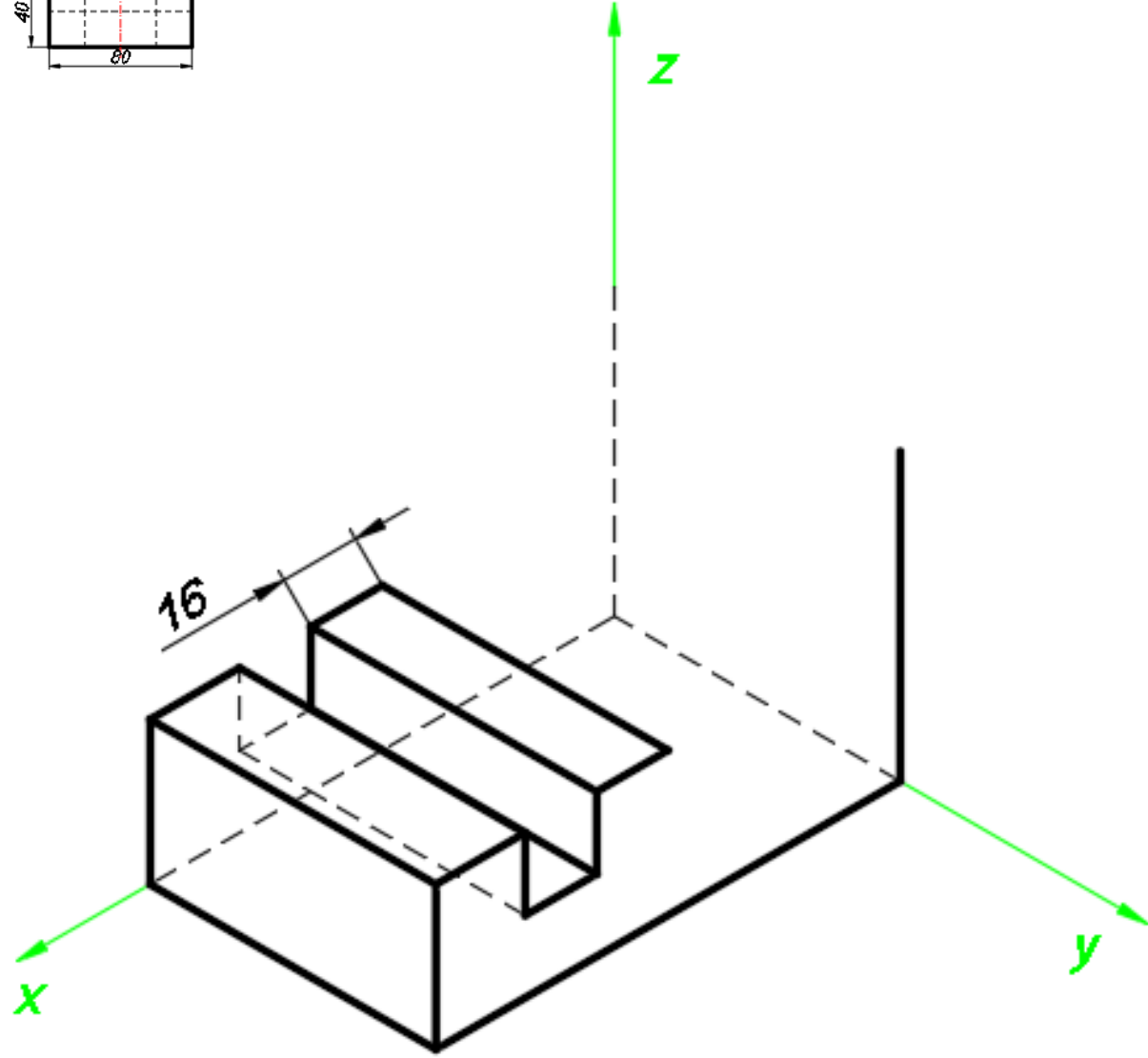
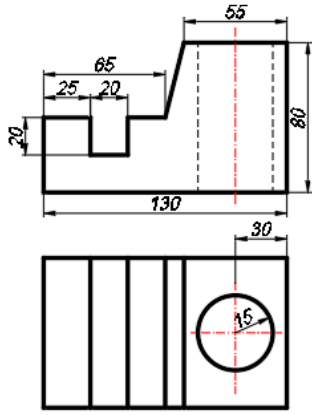


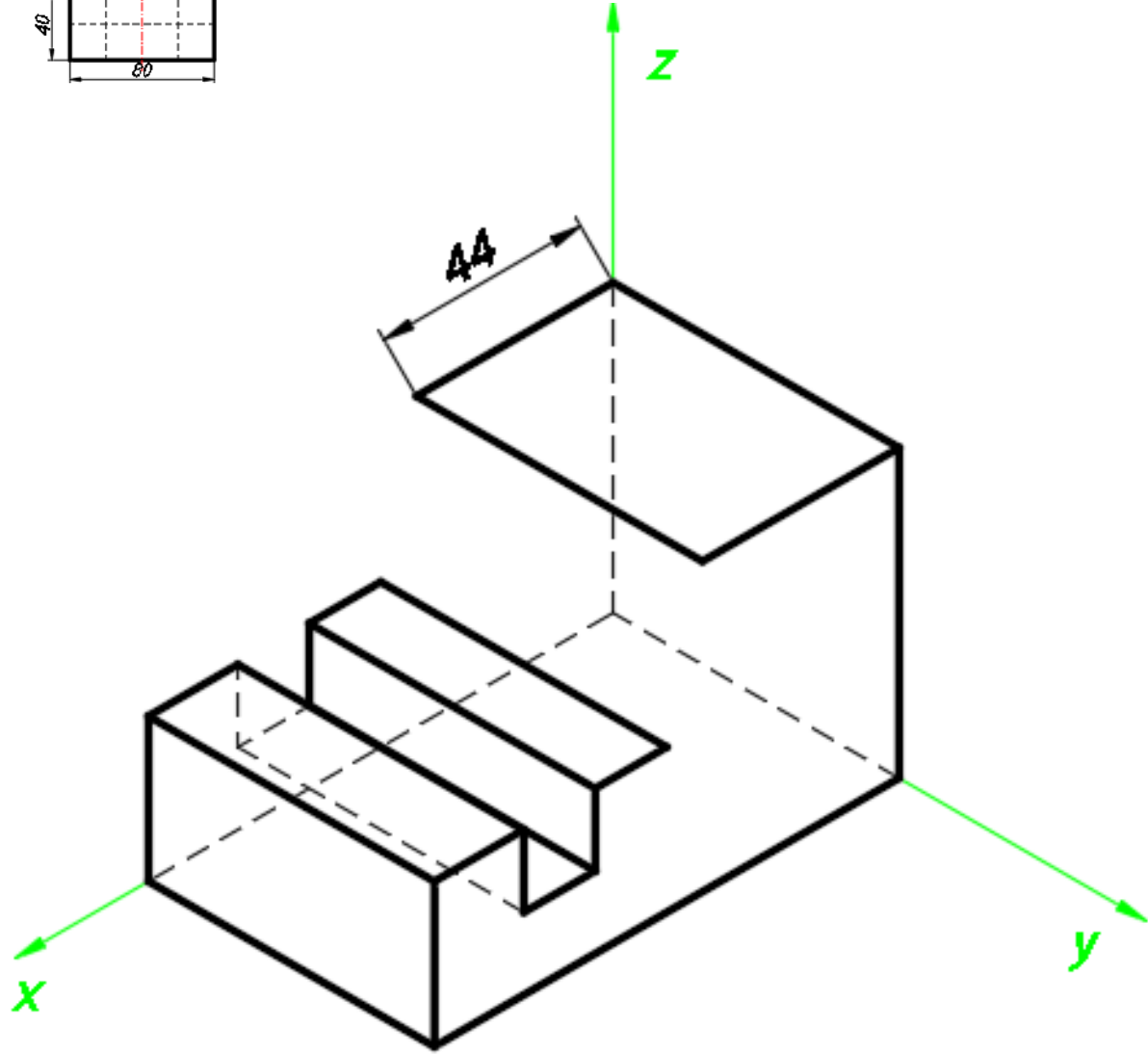
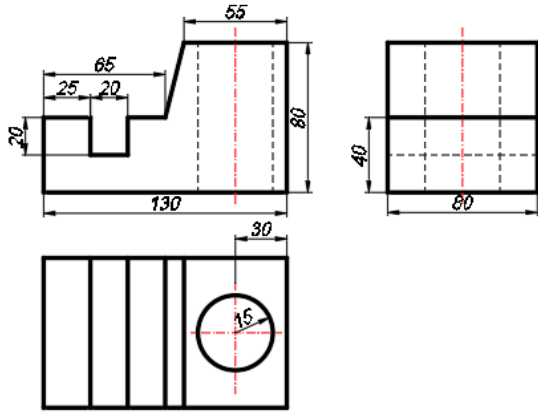


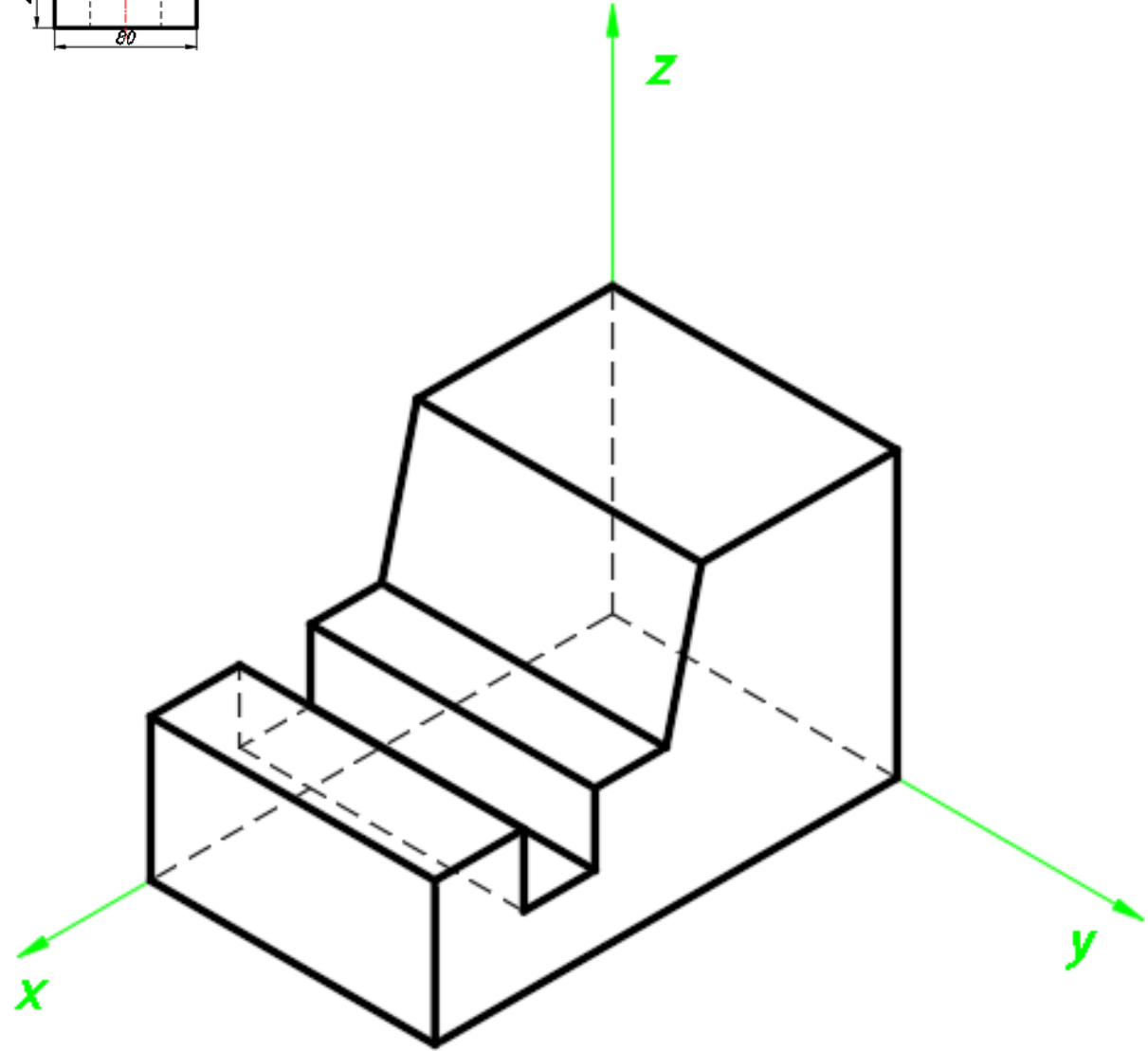
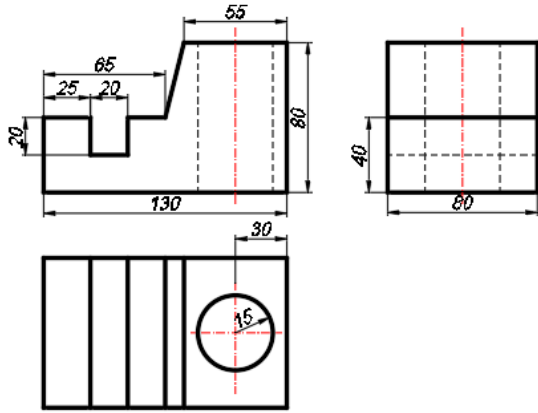


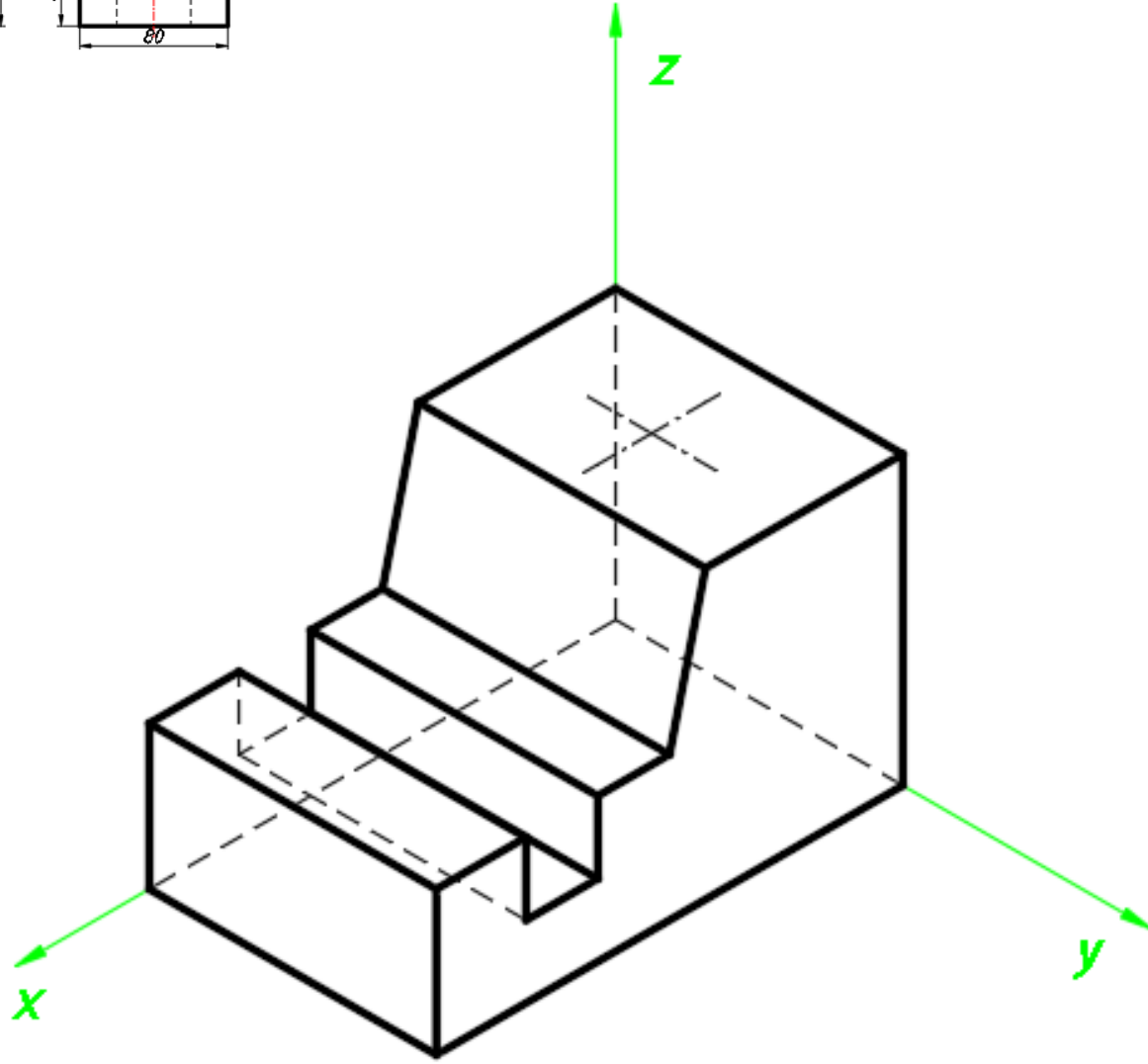
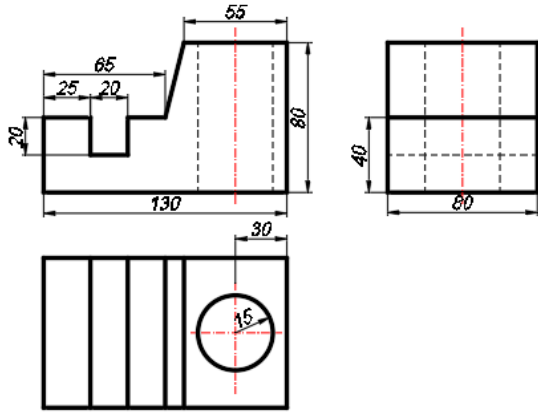


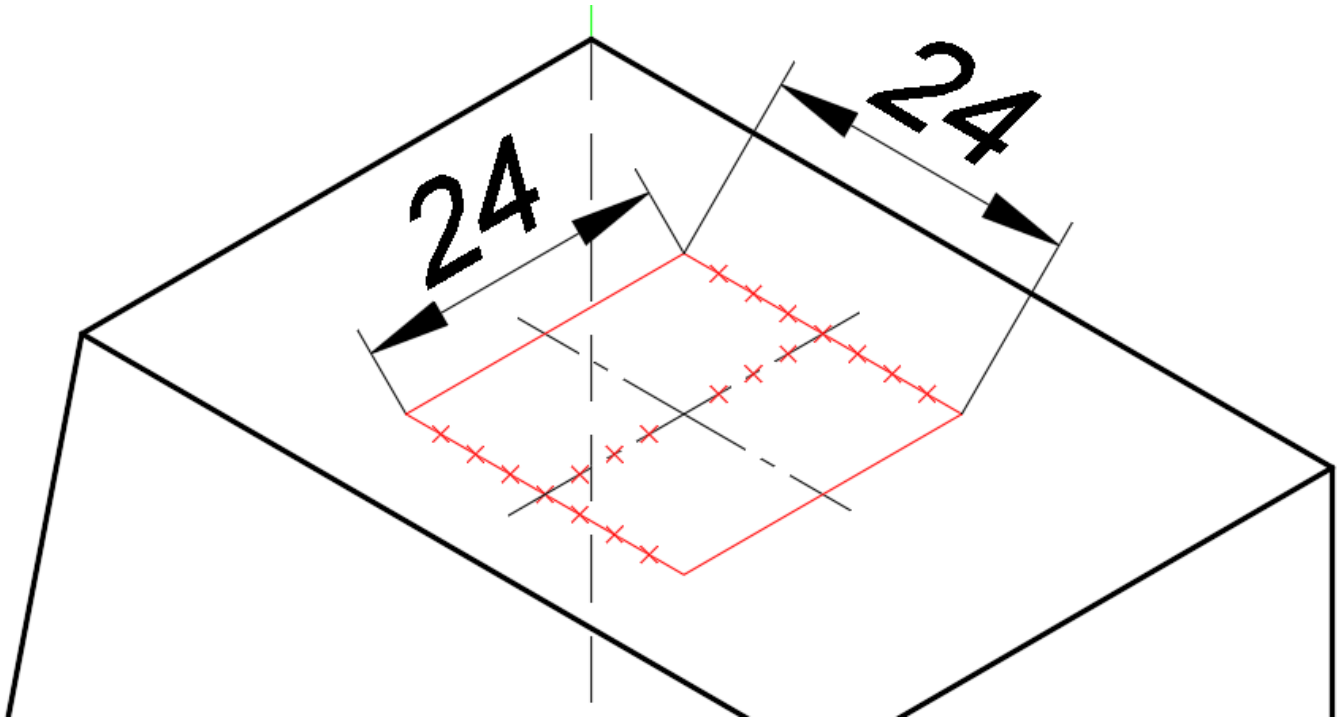
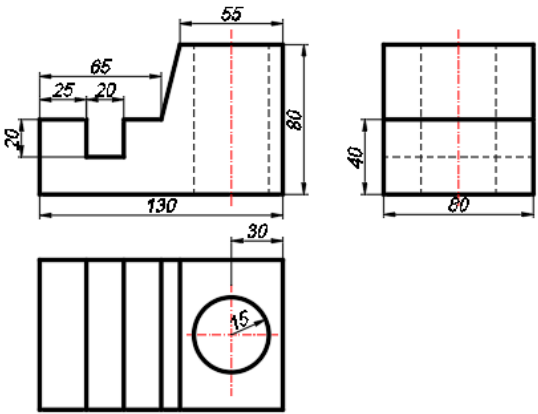


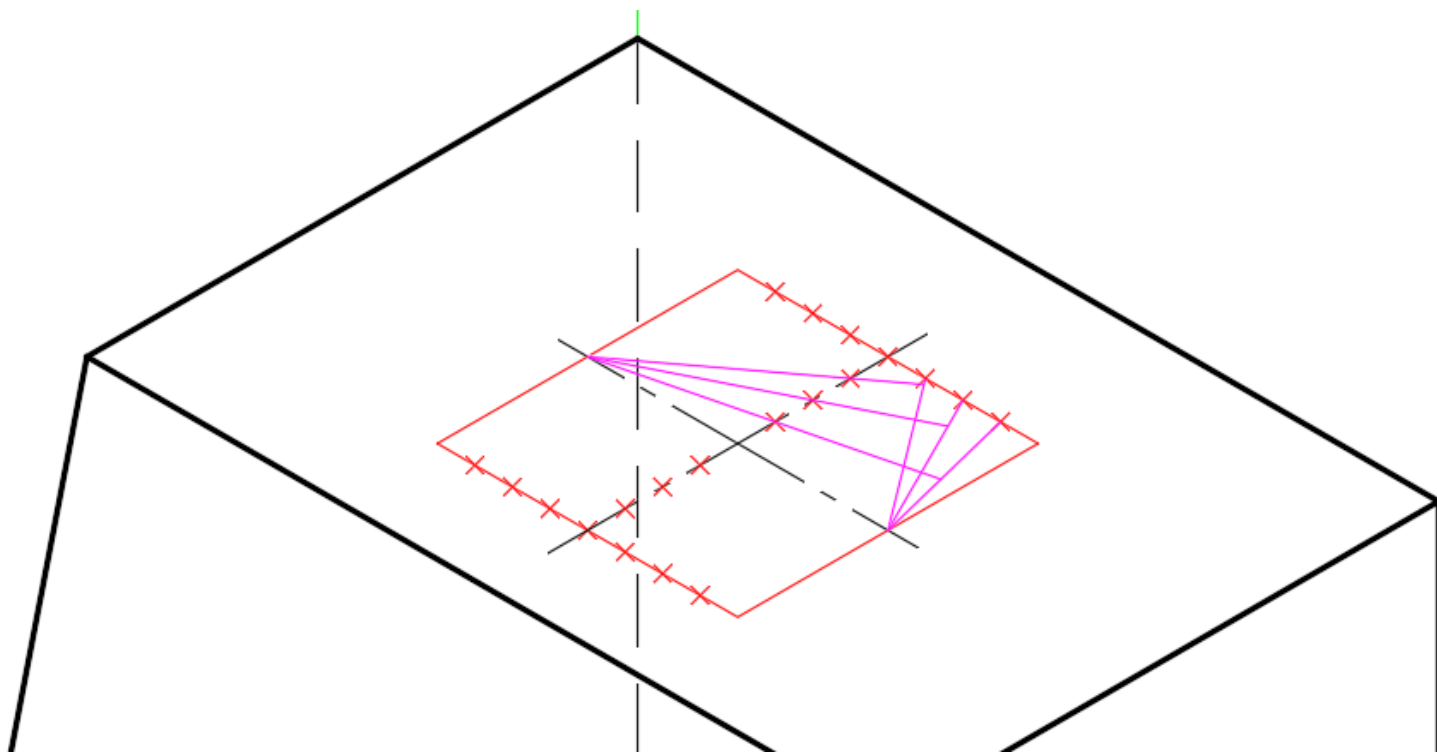
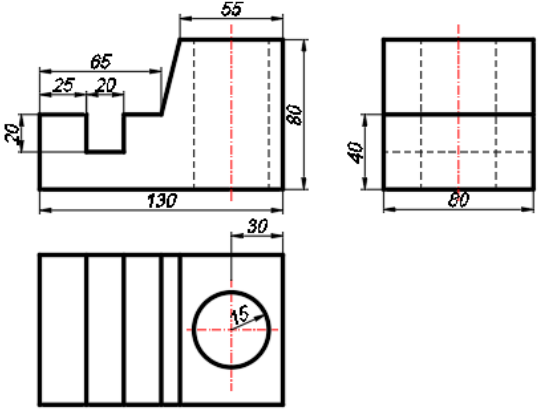


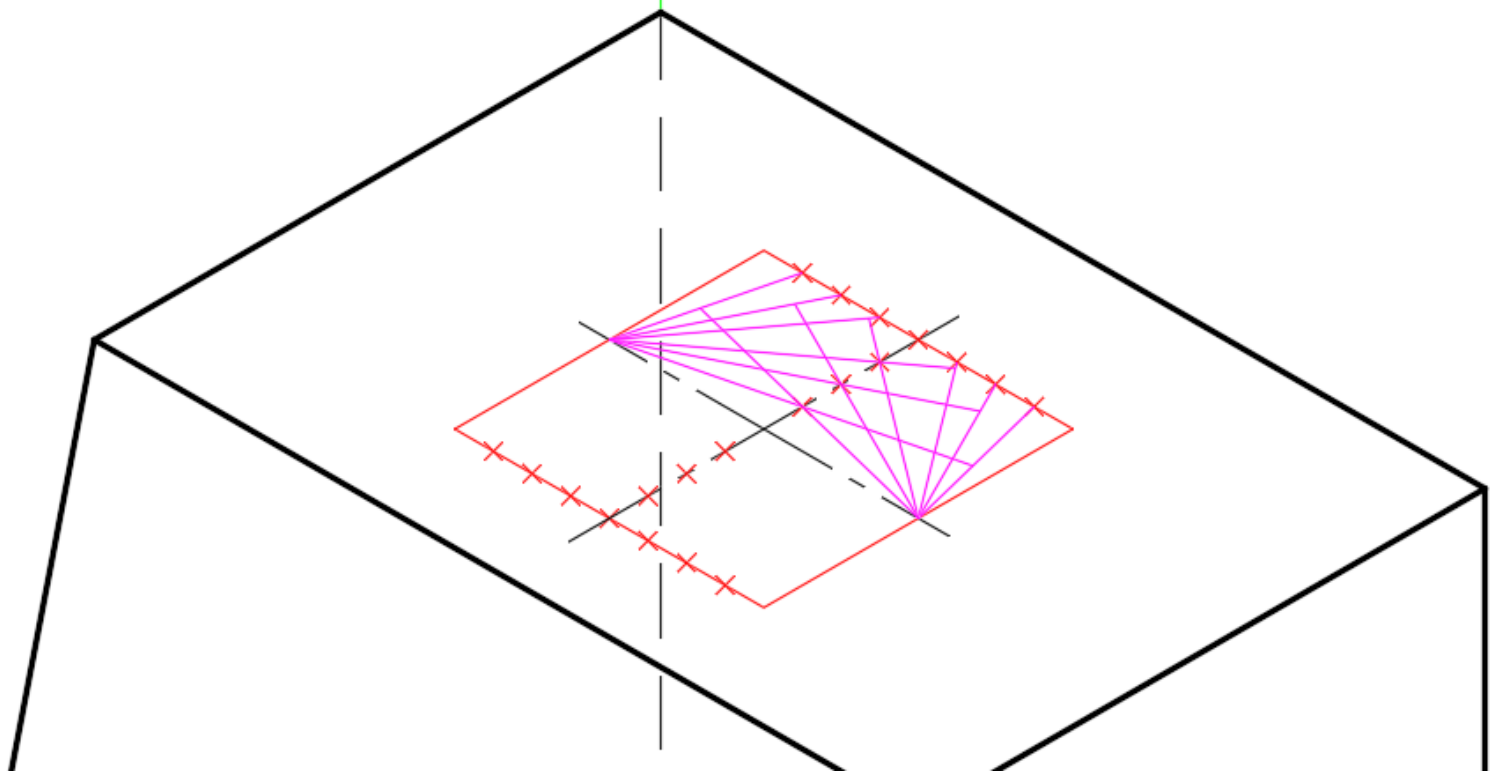
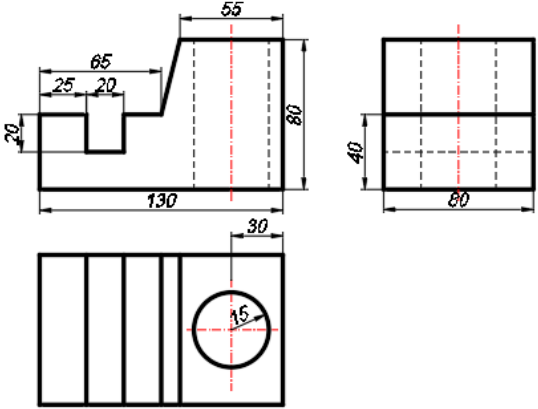


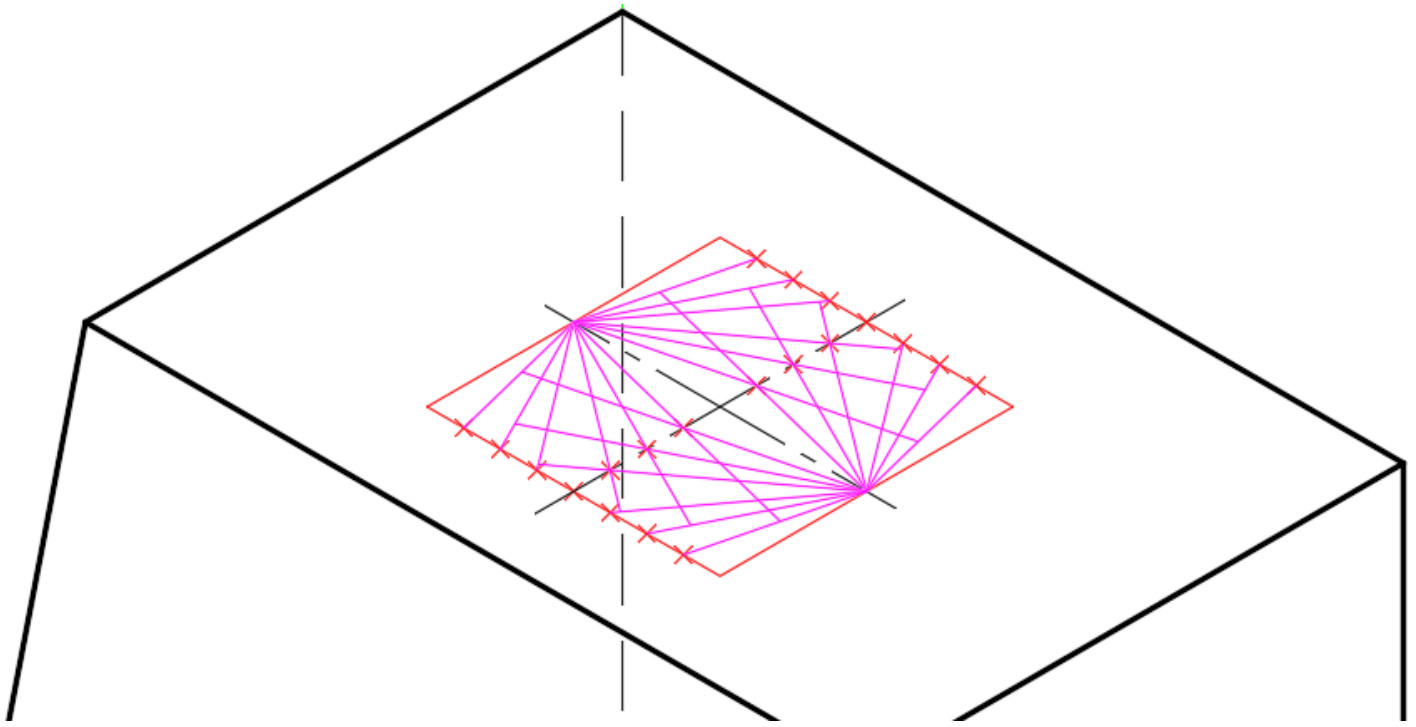
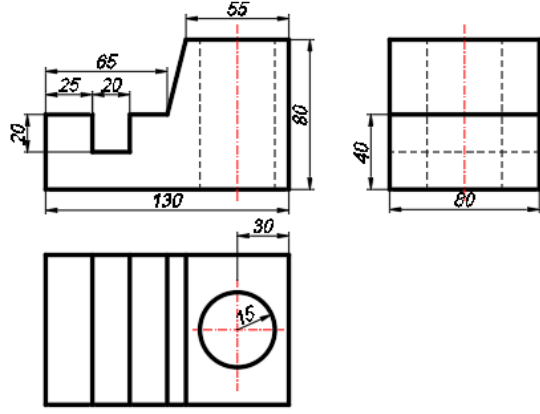


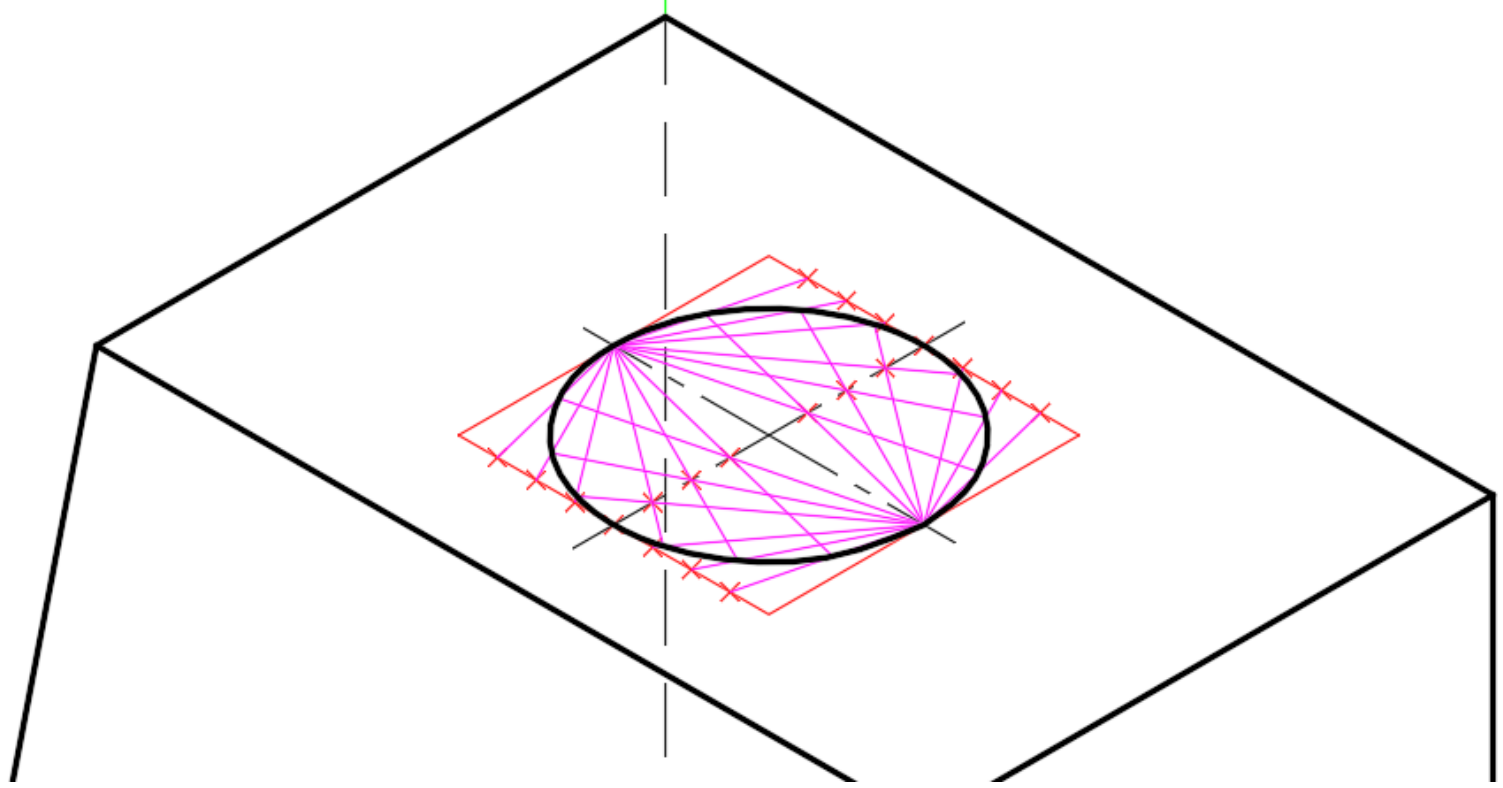
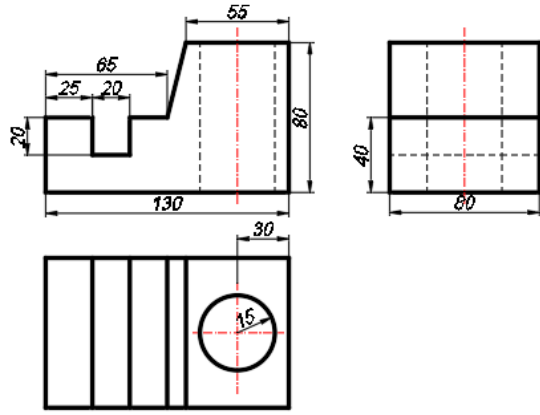


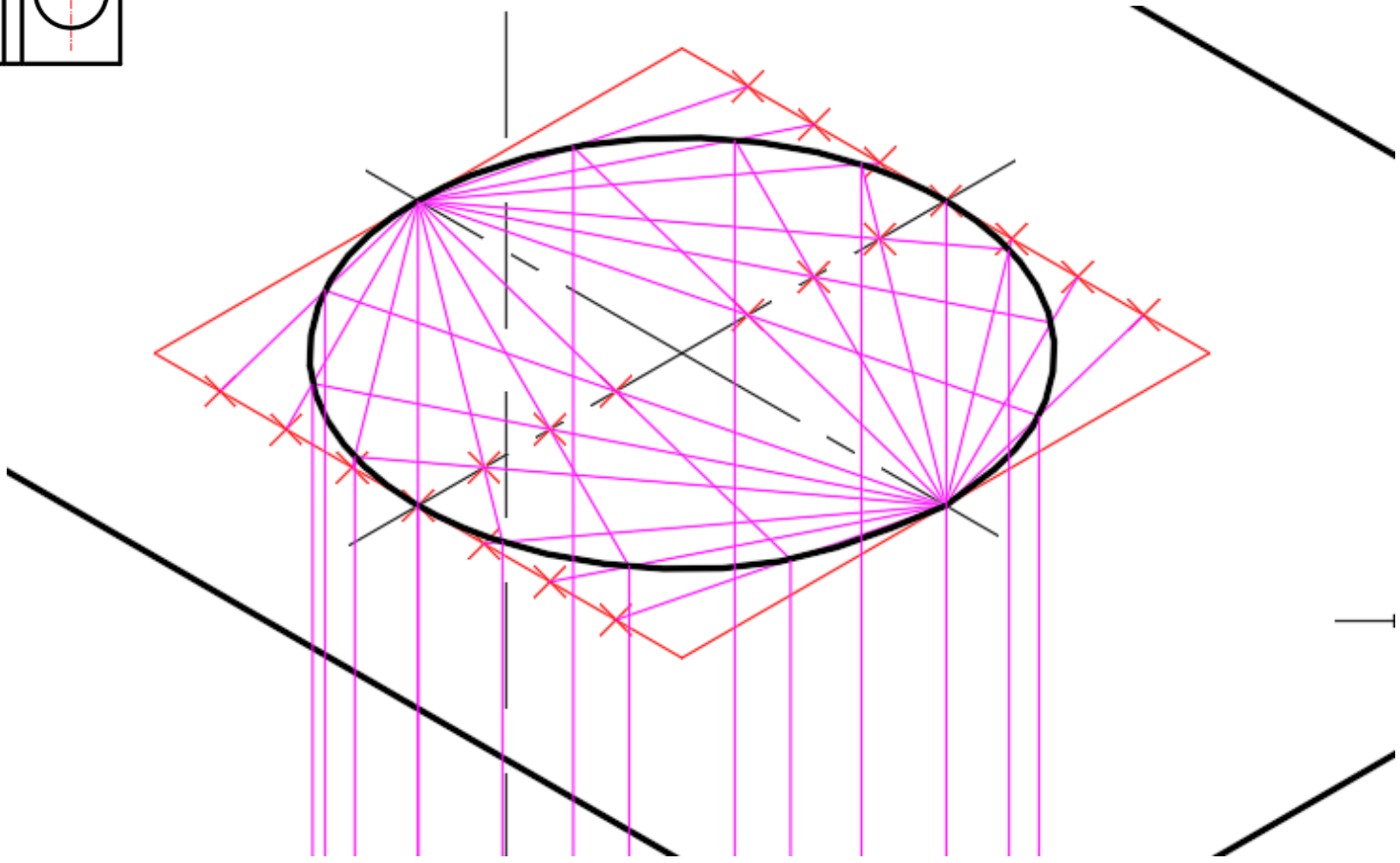
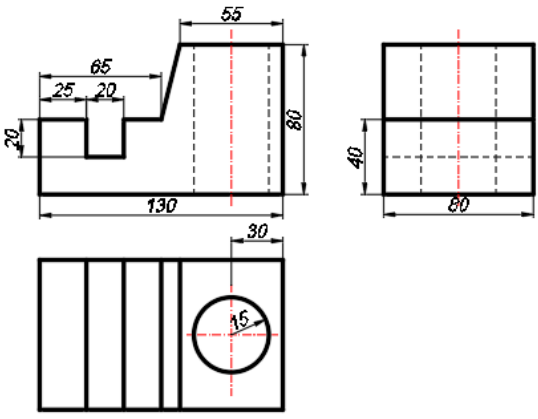


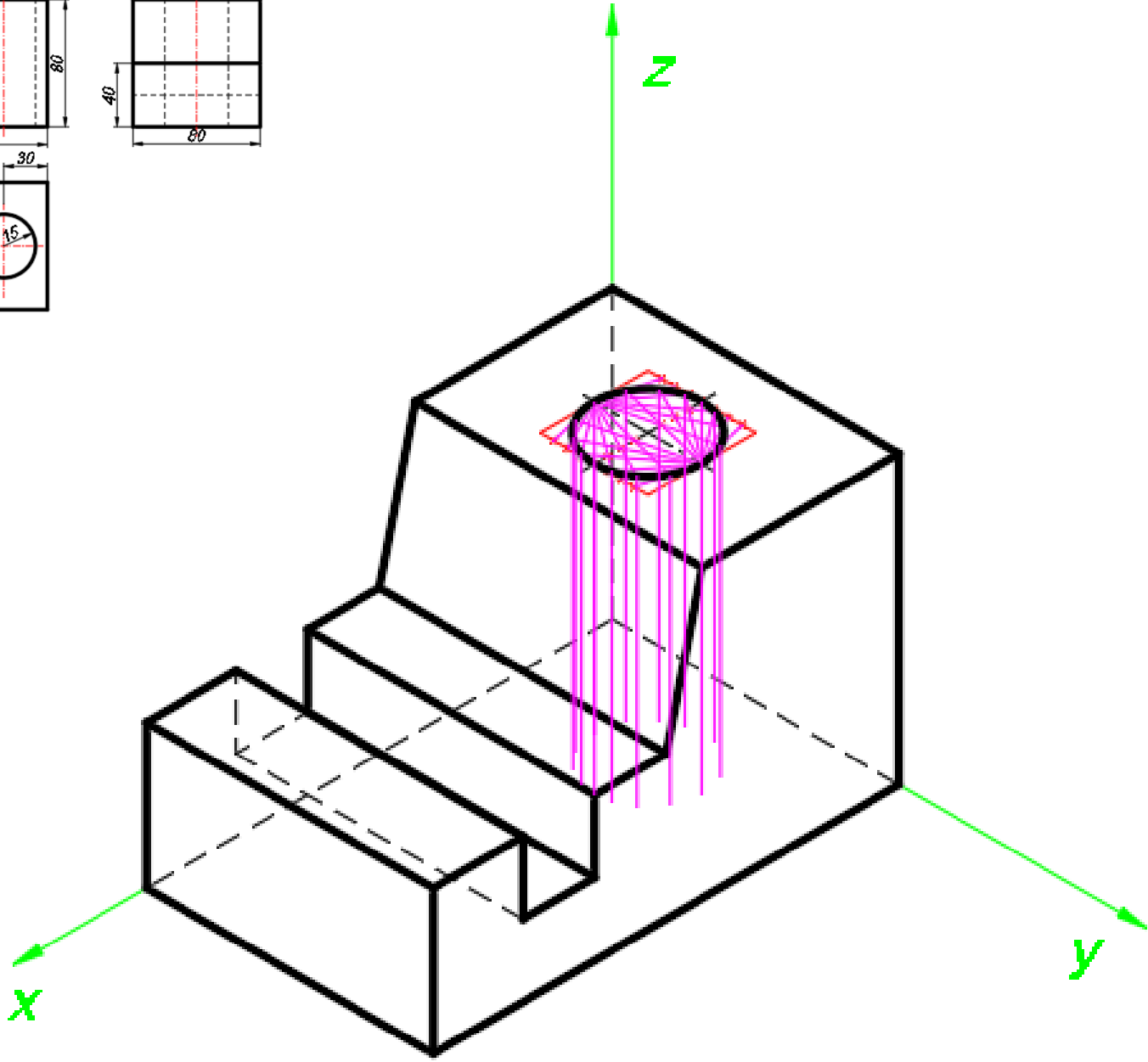
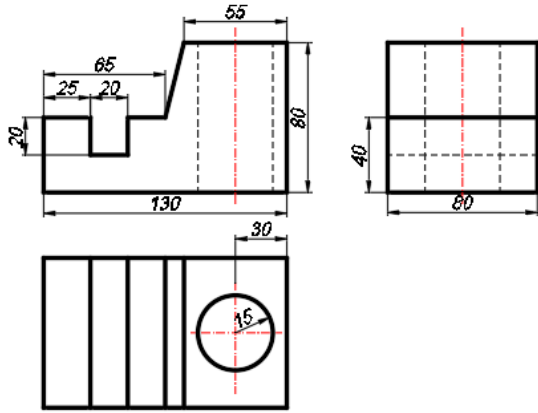


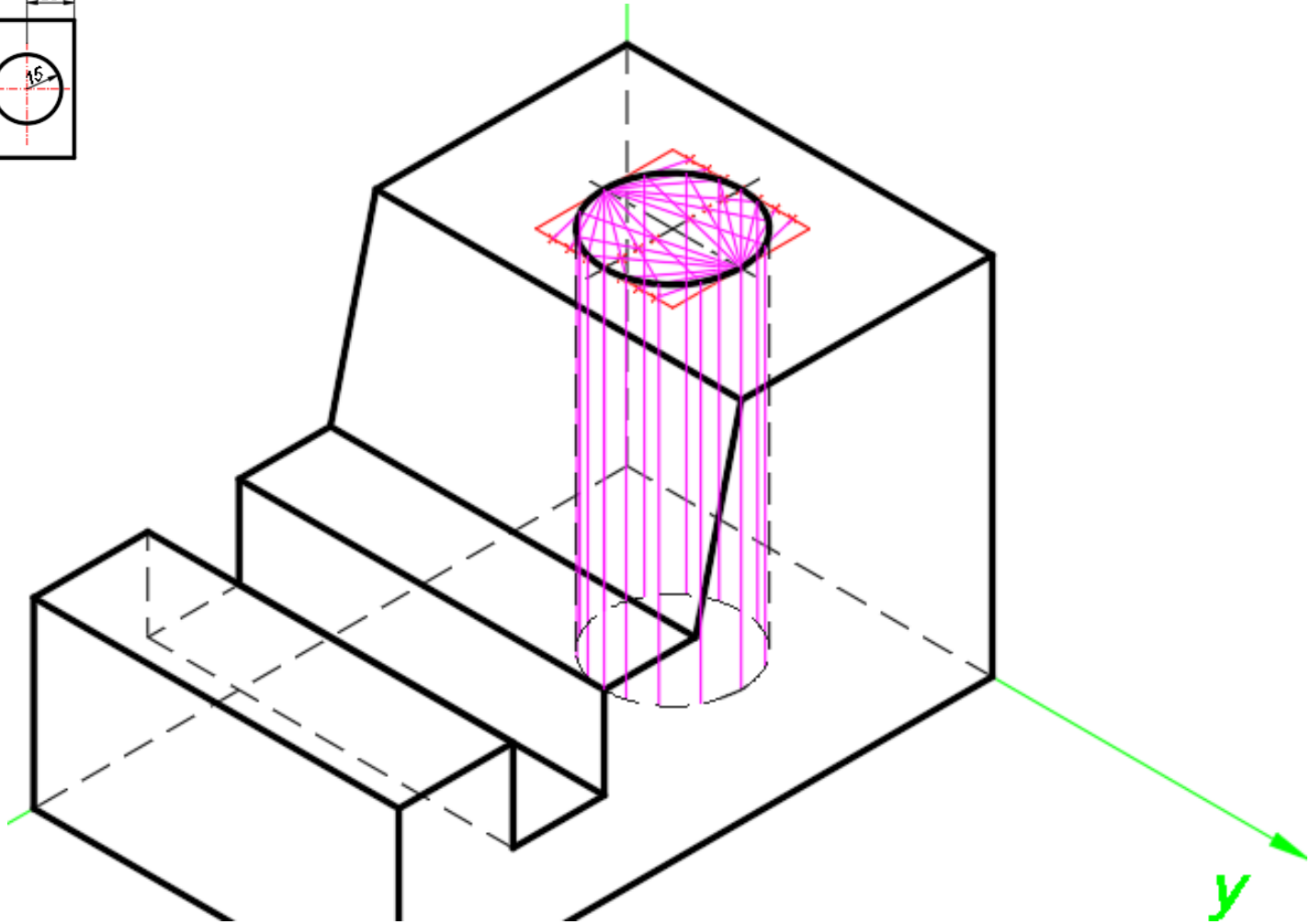
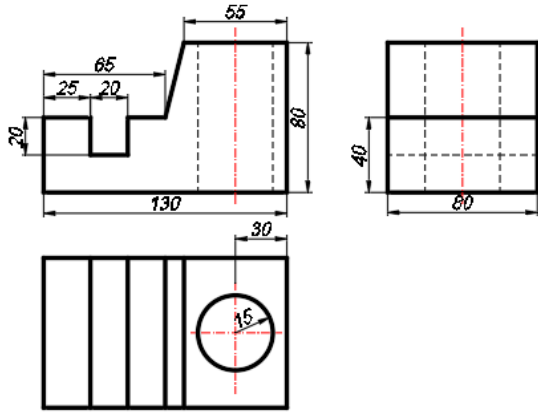










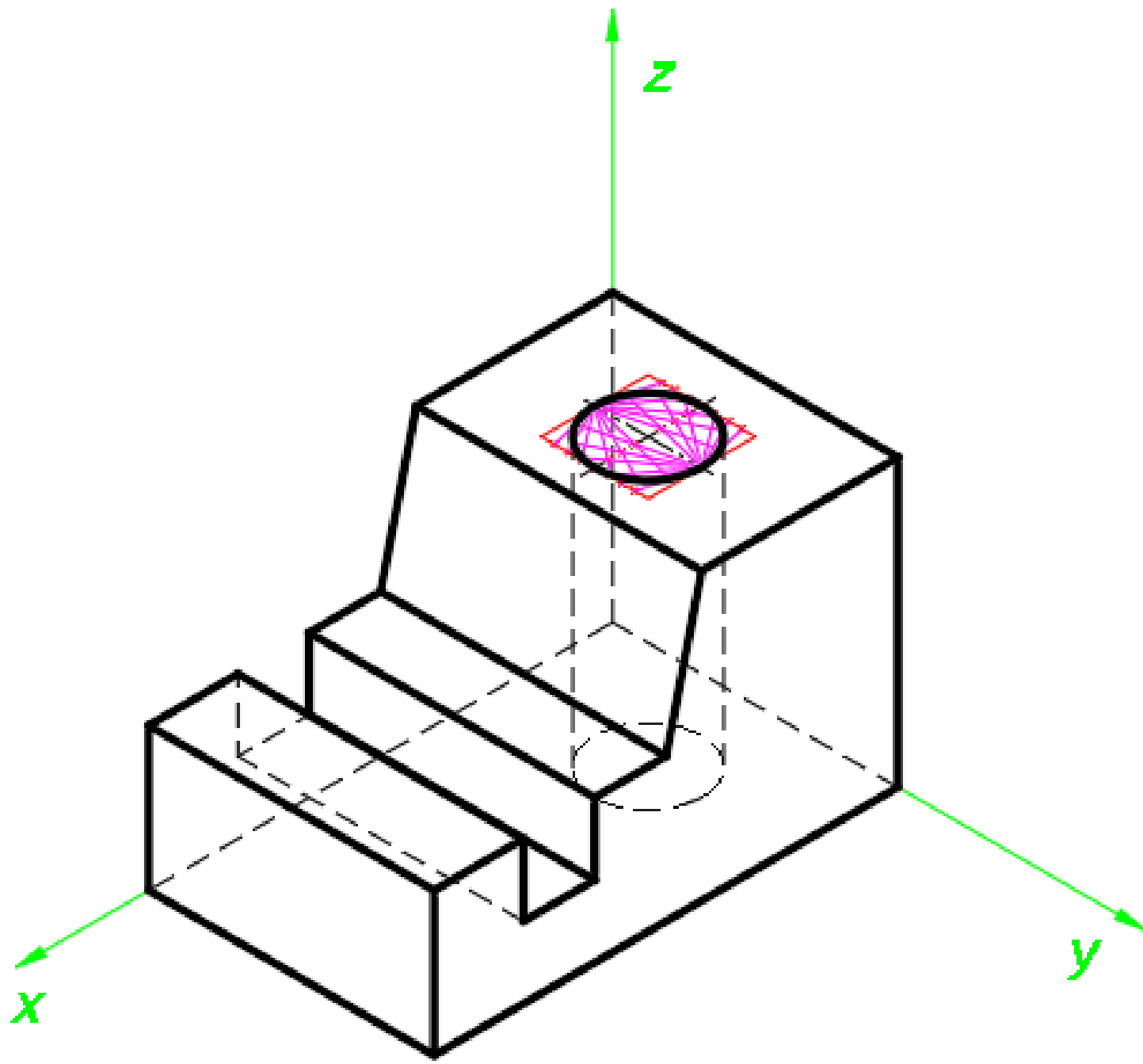


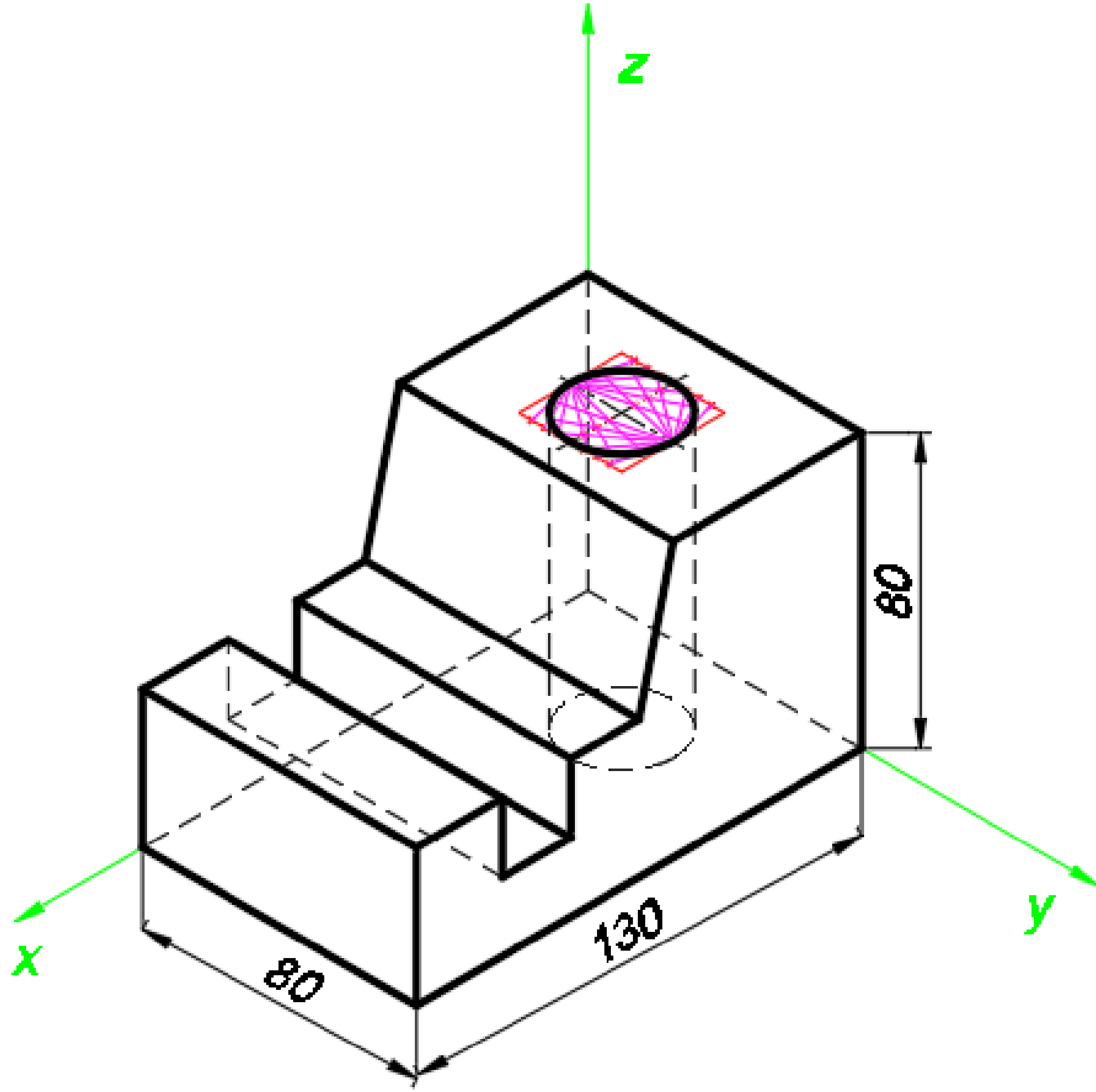


UCG
Univerzitet Crne Gore

Univerzitet Crne Gore

Prof. dr Darko Bajić
Mašinski fakultet, Podgorica





Zahvaljujem na pažnji!